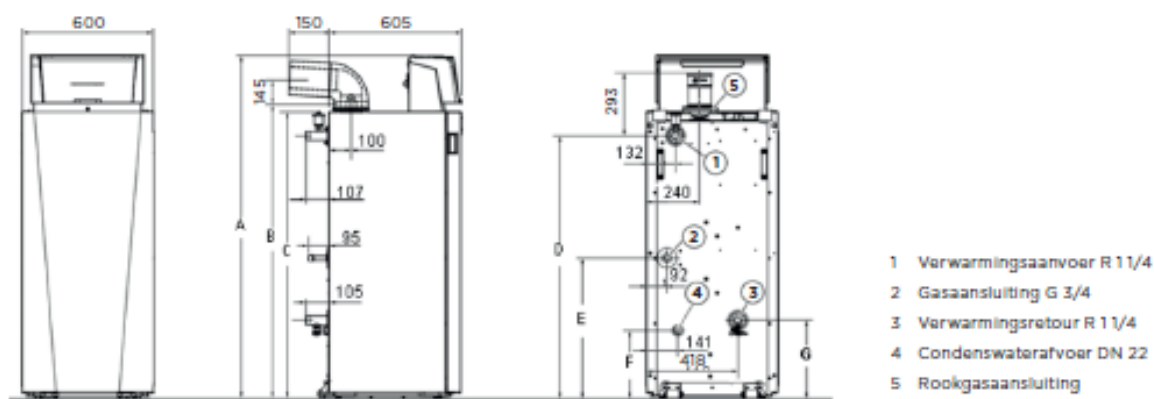


# Technische gegevens

Gas 120 Ace		45	65	90	115
Mogelijkheden voor besturing		Modulerend, Aan/Uit, 0 - 10 V			
<b>Nominaal warmtevermogen min. - max.</b>					
50/30 °C	kW	9,1 - 42,4	13,5 - 65,0	15,8 - 89,5	21,2 - 109,7
80/60 °C	kW	8,0 - 40,8	12 - 61,5	14,1 - 84,2	18,9 - 103,9
Nominale warmtebelasting min. - max. (Hi)	kW	8,2 - 41,2	12,2 - 62,0w	14,6 - 86,0	19,6 - 107,0
Categorie gastoestel		II <sub>ZELLER</sub>			
<b>Gasvoordruk</b>					
G20 (H-gas)	mbar	17 - 25			
G25 (L-gas)	mbar	20 - 30			
<b>Jaarlijkse NOx-emissie</b>					
(G20 En15502: O2 = 0%)	mg/kWh	33	29	41	41
Rookgasmassastroom	kg/h	14 - 69	21 - 104	28 - 138	36 - 178
Te gebruiken ventilator-restopvoordruk	Pa	150	100	160	220
Bedrijfsmodi		B23, B23P, C33, C43, C53, C63, C83, C93			
Maximale watertemperatuur	°C	110			
Maximale bedrijfstemperatuur	°C	90			
Min./max. waterdruk	bar	0,8/5	0,8/5	0,8/5	0,8/5
Weerstand waterzijde dT 20 K	mbar	110	170	160	260
Gewicht	kg	87	98	109	109
Afmetingen b x d x h	mm	600 x 605 x 1340		600 x 605 x 1562	
Aansluitspanning	V AC/Hz	230/50			
Aansluitingen verwarmingszijde (buitenschroefdraad)	Inch	R 1 1/4"		R 1 1/4"	
Rookgasafvoer/luchtaanvoerleiding	mm	80/125		100/150	
Gasaansluiting (buitenschroefdraad)	Inch	G 3/4"		G 3/4"	

## Afmetingen



G (mm)	128	128	350	350
Pos. 5 (mm)	∅ 80/125 mm	∅ 100/150 mm	∅ 100/150 mm	∅ 100/150 mm
A (mm)	1340	1340	1562	1562
B (mm)	1164	1164	1386	1386
C (mm)	1082	1082	1304	1304
D (mm)	971	971	1193	1193
E (mm)	410	410	632	632
F (mm)	87	87	303	303
G (mm)	128	128	350	350