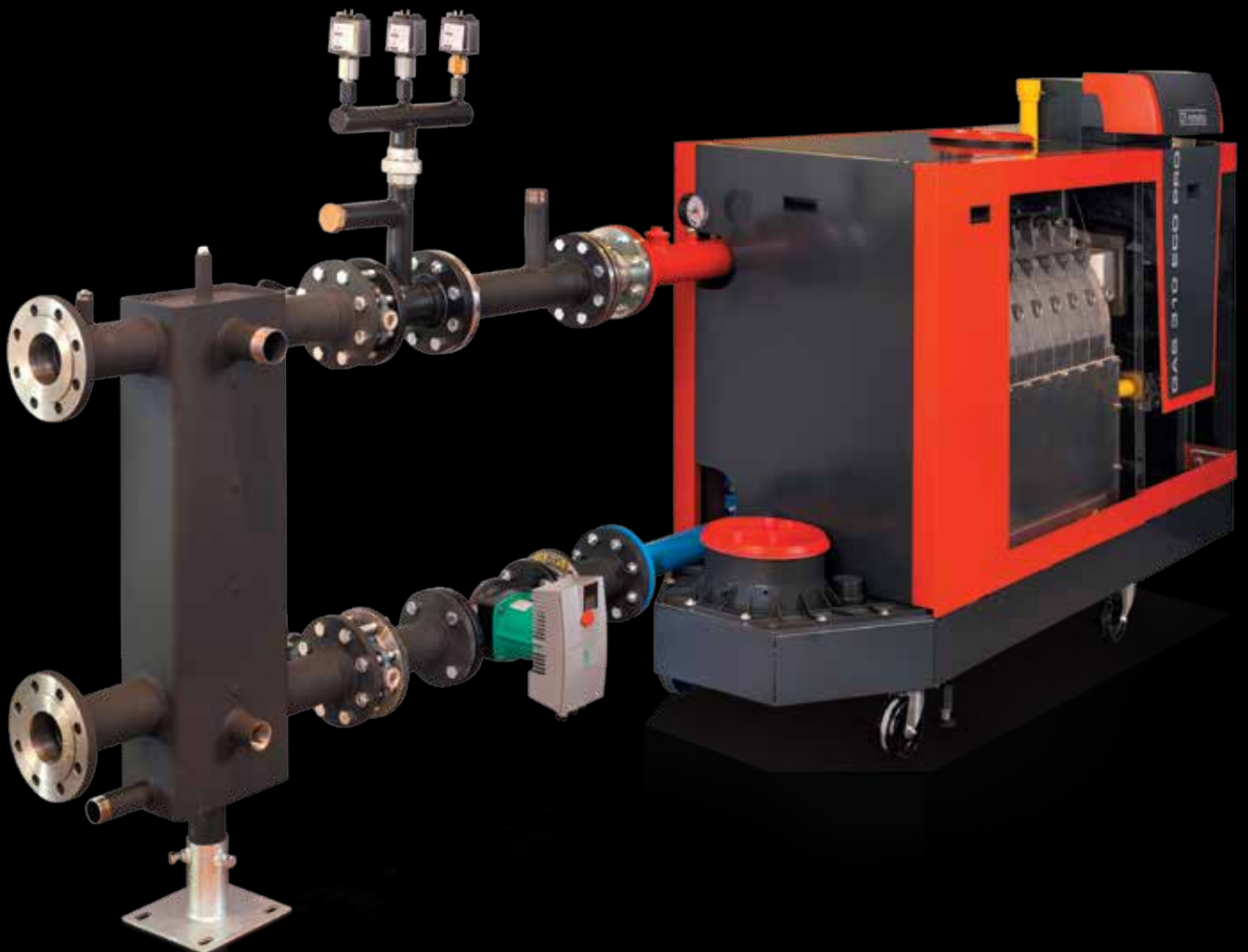


Hydraulische aansluitset

GAS 310/610 Eco Pro

Product Datablad Hydraulische aansluitset GAS 310/610 Eco Pro



Eenvoudig en snel. Doordacht ontwerp.

Remeha GAS 310 en 610 Eco Pro toestellen zijn krachtige staande cv-ketels, die mede door de transportwielen eenvoudig en snel te plaatsen zijn. Met de hydraulische aansluitset wordt zowel het ontwerp als de montage van de koppeling van de cv-ketels aan de (bestaande) installatie sterk vereenvoudigd.

De hydraulische aansluitset is zo samengesteld dat alle relevante componenten van de open verdeler tot aan de bouten en moeren zijn inbegrepen. De montagetijd voor de gehele set inclusief de isolatie bedraagt slechts 2 uur.

Doordacht ontwerp

Voorkom verspilling van tijd met de werkvoorbereiding. De aansluitset is door Remeha ontworpen om tijd en kosten te laten besparen. De GAS 310 en 610 Eco Pro zijn krachtige hoog efficiënte cv-ketels. De aansluitset is met oog voor detail ontworpen om de cv-ketel optimaal te laten presteren. De circulatiepompen zijn afgestemd op het vermogen van de cv-ketels en de 0-10 V sturing kan direct op de regelprint van de cv-ketels worden aangesloten. Ook de veiligheidsvoorziening, welke optioneel wordt aangeboden, om verbrandingstoestellen

met een vermogen van > 300 kW te laten voldoen aan de NEN en 12828 en NEN 3028 kan direct op de blokkerende ingang van de regel print worden aangesloten.

Complete levering

Met de aansluitset kunt u de installatietijd van de cv-ketel en bijbehorende componenten aanzienlijk inkorten. Alle componenten sluiten goed op elkaar aan en de aansluitset wordt compleet geleverd met alle benodigde bevestigingsmaterialen en een duidelijke handleiding.



Geïntegreerde ketelpomp

In de hydraulische aansluitset zijn ketelpompen geïntegreerd (1 pomp voor de GAS 310 Eco Pro variant en 2 pompen voor de GAS 610 Eco Pro variant). De pompen zijn op het nominale vermogen van de cv-ketel geselecteerd en worden door middel van een 0-10 V signaal door de cv-ketel aangestuurd. De volumestroom van de pomp past zich hierdoor aan het actuele door de modulerende cvketel geleverde vermogen aan. Het gevolg is dat de retourtemperatuur niet stijgt en de cv-ketel met het optimale temperatuurtraject blijft branden.

Warmtewisselaar of open verdeler

De hydraulische aansluitset kan worden geleverd met een open verdeler voor de hydraulische scheiding van de warmteopwekker en de installatie. Als alternatief is ook een set met de warmtewisselaar beschikbaar. Deze warmtewisselaar kan bijvoorbeeld worden toegepast bij hoge gebouwen of in oudere, meer vervuilde installaties. Voor vervuilde installaties geldt dat met de toepassing van een warmtewisselaar u de levensduur van de cv-ketel verlengt. De toegepaste warmtewisselaars zijn gesoldeerde platenwarmtewisselaar met een temperatuurverschil van 20°C en een drukverlies van ca 15 kPa.

Accessoires

- › **Veiligheidsbalk:** Als accessoire bij de hydraulische aansluitset is een veiligheidsvoorziening te verkrijgen. Deze accessoire is een van de mogelijkheden om verbrandingstoestellen met een vermogen van > 300 kW te laten voldoen aan de NEN-EN. In de aanvoerleidingen wordt een speciaal passtuk met hierop een balk voor de beveiliging geleverd. Op de balk kunnen de lage druk, hoge druk en maximaaltemperatuur bewaking worden gemonteerd. De beveiliging wordt op de blokkerende ingang van de cv-ketel aangesloten. Standaard wordt een passtuk zonder veiligheidsbalk bij de hydraulische aansluitset geleverd. Bij gebruik van dit passtuk zullen andere voorzorgsmaatregelen getroffen moeten worden om aan de genoemde NEN-norm te voldoen.
- › **Haakse bochtenset:** Indien er onvoldoende ruimte is voor een lineaire opstelling is het mogelijk om bij de aansluitset een bochtenset toe te passen. De bochtenset kan zowel linksom als rechtsom worden geleverd.
- › **Magneetfilter:** In de open verdeler is een aansluitopening voorzien voor een magneetfilter. Het magneetfilter verwijdert de in het water zwevende ijzerdeeltjes.





De hydraulische aansluitset voor **De GAS 310 Eco Pro** bestaat uit

- › 1 RVS compensator in de aanvoerleiding
- › 1 aanvoer aansluiting met flens, inclusief 1 1/2" aansluiting voor bijvoorbeeld een overstortventiel
- › 2 afsluitkleppen met hendel
- › Open verdeler of warmtewisselaar op stelvoet
- › 1 retour aansluiting met flens
- › 1 toerengeregelde HR circulatiepomp met 0-10 V stuurmodule
- › 1 st terugslagklep



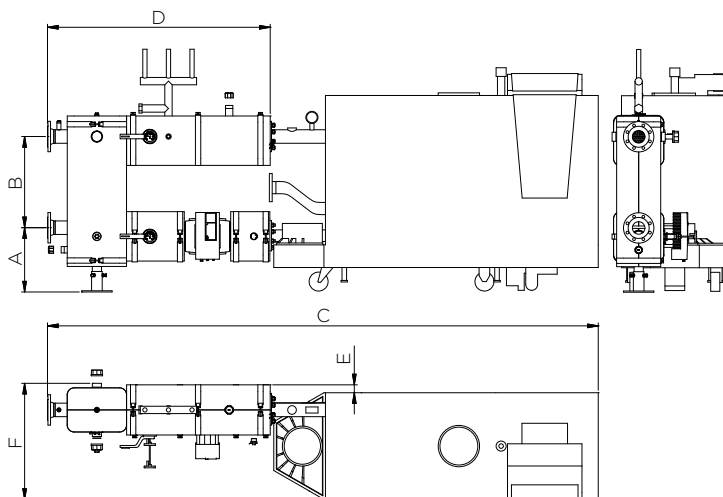
De hydraulische aansluitset voor **De GAS 610 Eco Pro** bestaat uit

- › 2 RVS compensatoren in de aanvoerleiding
- › 2 aanvoer aansluitingen met flens, inclusief 1 1/2" aansluiting voor bijvoorbeeld een overstortventiel
- › 4 afsluitkleppen met hendel
- › Open verdeler of warmtewisselaar op stelvoet
- › 2 retour aansluitingen met flens
- › 2 toerengeregelde HR circulatiepompen met 0-10 V stuurmodule
- › 2 st terugslagkleppen

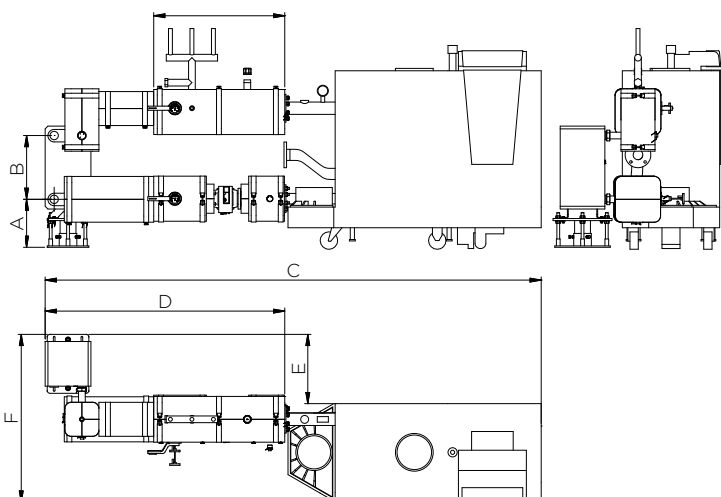
Belangrijkste afmetingen

Aansluitset met open verdeler

Type	A	B	C	D	E	F
310-285	423	600	3624	1465,5	52	764
310-355	423	600	3624	1465,5	52	764
310-430	423	600	3624	1465,5	52	764
310-500	423	600	3624	1465,5	52	764
310-575	423	600	3624	1465,5	52	764
610-570	352	655	3604	1405	nvt	600
610-710	352	655	3604	1405	nvt	600
610-860	352	655	3604	1405	nvt	600
610-1000	352	655	3604	1405	nvt	600
610-1150/1300	352	655	3604	1405	nvt	600



Remeha GAS 310 Eco Pro met open verdeler



Remeha GAS 310 Eco Pro met warmtewisselaar

Aansluitset met warmtewisselaar

Type	A	B	C	D	E	F
310-285	366	460	3578	1728	500	1210
310-355	366	460	3578	1728	524	1234
310-430	366	460	3580	1730	556	1266
310-500	366	690	3527	1723	548	1258
310-575	366	690	3527	1723	651	1210
310-650	366	690	3527	1723	688	1210
610-570	366	690	3905	1708	173	1633
610-710	366	690	3905	1708	210	1633
610-860/1000	366	723	4010	1812	216	1676
610-1150/1300	366	723	4010	1812	252	1712

Technische gegevens warmtewisselaar

Hydraulische aansluitset GAS 310/610 Eco Pro

Type	kW	Debiet Primair l/h (dt 20K)	Primair		Secundair		Warmtewisselaar
			T in	T uit	T in	T uit	
Gas 310 Eco Pro							
310-285	279	11995	85	65	60	80	rhc 85/80 G2
310-355	350	15047	85	65	60	80	rhc 85/100 G2
310-430	425	18272	85	65	60	80	rhc 85/120 G2
310-500	497	21367	85	65	60	80	rhc 200/120 G 2 1/2
310-575	574	24678	85	65	60	80	rhc 200/150 G 2 1/2
310-650	651	27988	85	65	60	80	rhc 200/180 G 2 1/2

Type	kW	Debiet Primair l/h (dt 20K)	Primair		Secundair		Warmtewisselaar
			T in	T uit	T in	T uit	
Gas 610 Eco Pro							
610-570	558	23990	85	65	60	80	rhc 200/150 G 2 1/2
610-710	700	30095	85	65	60	80	rhc 200/180 G 2 1/2
610-860	850	36543	85	65	60	80	rhc 300/150
610-1000	994	42732	85	65	60	80	rhc 300/180
610-1150	1148	49355	85	65	60	80	rhc 300/180
610-1300	1303	56019	85	65	60	80	rhc 300/180

the feeling of warmth

T +31 (0)55 549 6969
F +31 (0)55 549 6496
E remeha@remeha.nl

Remeha B.V. • Marchantstraat 55 • 7332 AZ Apeldoorn • P.O. Box 32 • 7300 AA Apeldoorn

 **remeha.nl**

7631905 - 09032018