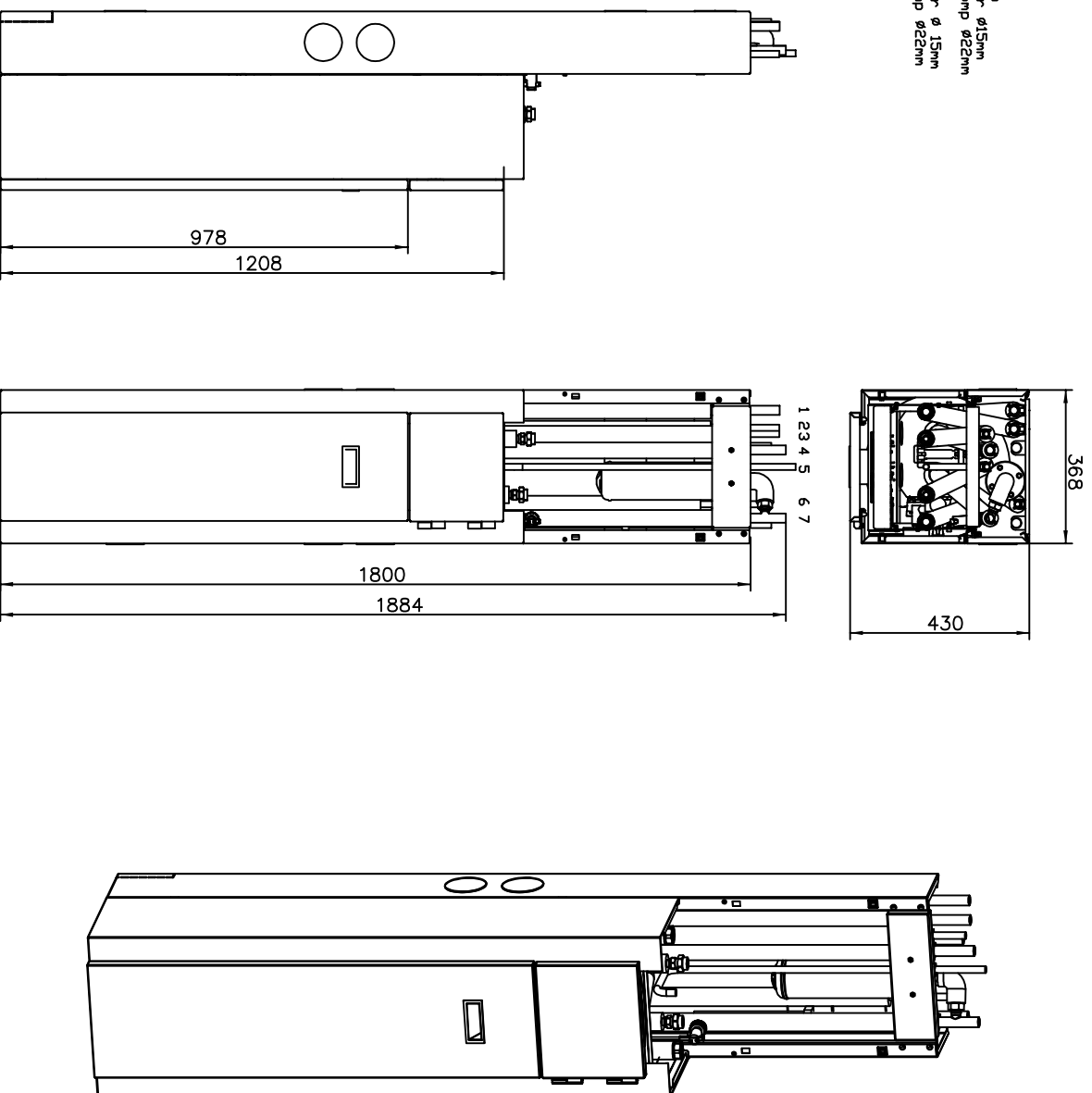


- Legend:
- 1) Retour cv ø22mm
 - 2) Aanvoer cv ø22mm
 - 3) Sanitair koudwater ø15mm
 - 4) Aanvoer warmtepomp ø22mm
 - 5) Gas ø15mm
 - 6) Sanitair warmwater ø 15mm
 - 7) Retour warmtepomp ø22mm



Project	Tekenaar	A	DR remeha
Opdrachtgever	Schaal	B	
Referentie	Datum	C	Tek.nr.
7636900			

De informatie in deze tekening is indicatief, hieraan kunnen geen rechten worden ontleend.