

## Installatie- en gebruikershandleiding

Besturingsprint

**SCB-09**

## Inhoudsopgave

<b>1</b>	<b>Over deze handleiding</b> .....	<b>3</b>
1.1	Gebruikte symbolen .....	3
1.1.1	In de handleiding gebruikte symbolen .....	3
<b>2</b>	<b>Beschrijving van het product</b> .....	<b>4</b>
2.1	Algemene beschrijving .....	4
<b>3</b>	<b>Installatie</b> .....	<b>5</b>
3.1	Elektrische aansluitingen .....	5
3.1.1	Aansluiten externe gasklep (EgV) .....	5
3.1.2	Aansluiten minimum gasdrukschakelaar (Ps Gas) .....	5
3.1.3	Aansluiting warmteterugwinunit (Hru) .....	5
<b>4</b>	<b>Instellingen</b> .....	<b>6</b>
4.1	Beschrijving van de parameters .....	6
4.2	Weergave van de gemeten waarden .....	6
4.2.1	Uitlezen van de actuele waarden (tellers) .....	6
4.2.2	Uitlezen van de actuele waarden (signalen) .....	6
4.2.3	Status en Sub-status .....	6
<b>5</b>	<b>Bij storing</b> .....	<b>10</b>
5.1	Blokkeringscodes .....	10
5.2	Storingscodes .....	10

# 1 Over deze handleiding

## 1.1 Gebruikte symbolen

---

### 1.1.1 In de handleiding gebruikte symbolen

---

In deze handleiding worden verschillende gevarenniveaus gebruikt om aandacht op de bijzondere aanwijzingen te vestigen. Wij doen dit om de veiligheid van de gebruiker te verhogen, problemen te voorkomen en om de technische bedrijfszekerheid van het apparaat te waarborgen.

**Gevaar**

Kans op gevaarlijke situaties die ernstig persoonlijk letsel kunnen veroorzaken.

**Gevaar voor elektrische schok**

Gevaar voor elektrische schok.

**Waarschuwing**

Kans op gevaarlijke situaties die licht persoonlijk letsel kunnen veroorzaken.

**Opgelet**

Kans op materiële schade.

**Belangrijk**

Let op, belangrijke informatie.

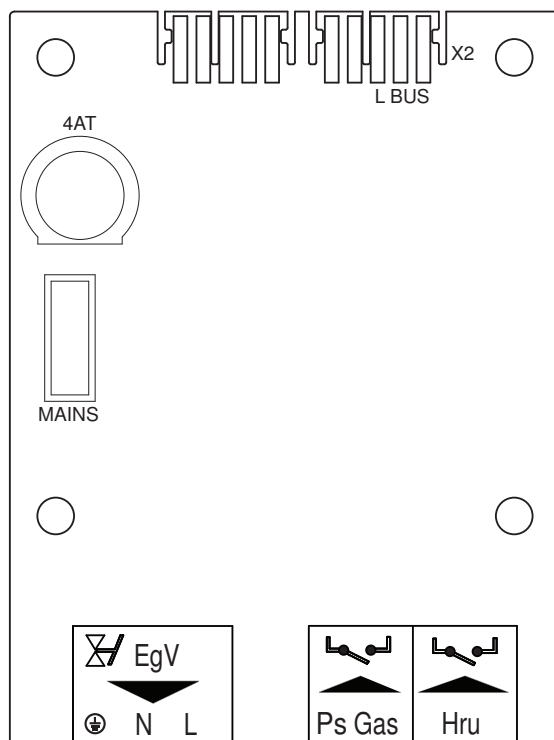
**Zie**

Verwijzing naar andere handleidingen of andere pagina's in deze handleiding.

## 2 Beschrijving van het product

### 2.1 Algemene beschrijving

Afb.1 SCB-09 print



AD-4000016-01

Als de ketel wordt uitgerust met de besturingsprint (SCB-09), dan wordt deze door de besturingsautomaat van de ketel automatisch herkend.



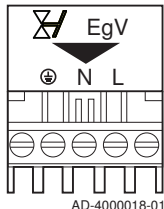
#### **Belangrijk**

Bij het verwijderen van deze print zal de ketel een storingscode tonen. Om deze storing te voorkomen, dient er na het verwijderen van deze print een Auto-detect uitgevoerd te worden.

## 3 Installatie

### 3.1 Elektrische aansluitingen

Afb.2 Externe gasklep



#### 3.1.1 Aansluiten externe gasklep (EgV)

Op de klemmen **EgV** van de aansluitconnector kan een externe gasklep worden aangesloten. Als er warmtevraag is komt er op de klemmen **EgV** een wisselspanning van 230 VAC, 1 A (maximaal) beschikbaar, voor het aansturen van een externe gasklep.

Afb.3 Minimum gasdrukschakelaar



#### 3.1.2 Aansluiten minimum gasdrukschakelaar (Ps Gas)

Op de klemmen **Ps Gas** van de aansluitconnector kan een minimum gasdrukschakelaar worden aangesloten. Een minimum gasdrukschakelaar zorgt ervoor dat de ketel op blokkering gaat bij het bereiken van een te lage gasvoordruk.

Afb.4 Warmteterugwinunit



#### 3.1.3 Aansluiting warmteterugwinunit (Hru)

Op de klemmen **Hru** van de aansluitconnector kan een warmteterugwinunit worden aangesloten.

## 4 Instellingen

### 4.1 Beschrijving van de parameters

Tab.1 Fabrieksinstellingen

Parameter	Beschrijving	Instelbereik	SCB-09
AP022	Configuratiecode (CN1/CN2) voor het toestel (zie typeplaat)	0 - 65535	0
AP050	Actuele tijd		
AP081	Afkorting componentnaam		S09
EP000	Enable or disable heat recovery valve check	0 = Nee 1 = Ja	0

### 4.2 Weergave van de gemeten waarden

#### 4.2.1 Uitlezen van de actuele waarden (tellers)

Tab.2 Tellers

Code	Tekstweergave	Bereik
AC001	Aantal uren dat het toestel op netspanning was aangesloten	0 Hours - 4294967295 Hours

#### 4.2.2 Uitlezen van de actuele waarden (signalen)

Tab.3 Signalen

Code	Tekstweergave	Bereik
AM004	De actuele blokkeringscode	0 – 255
AM005	De actuele vergrendelingscode.	0 – 255
AM012	Actuele status van het toestel.	Status en Sub-status, pagina 6
AM014	Actuele substatus van het toestel.	Status en Sub-status, pagina 6

#### 4.2.3 Status en Sub-status

Tab.4 Status nummers

Status	
0	Standby
1	Warmtevraag
2	Branderstart
3	CV bedrijf
4	Warm water bedrijf
5	Branderstop
6	Pomp nadraaitijd
7	Koeling actief
8	Regelstop

Status	
9	Blokkering
10	Vergrendeling
11	Schoorsteenvegerfunctie laag
12	Schoorsteenvegerfunctie vollast CV bedrijf
13	Schoorsteenvegerfunctie vollast warm water bedrijf
15	Handmatige warmtevraag CV
16	Vorstbeveiliging
17	Ontluchtingsprogramma
18	Ventilator draait voor component koeling
19	Toestel wordt gereset
20	Automatisch vullen in bedrijf
21	Gestopt
200	Toestel modus
254	Status onbekend

Tab.5 Sub-status nummers

Sub-status	
0	Standby
1	Antipendel
2	Sluit hydraulische klep
3	Stop pomp
4	Wacht op branderstart condities
10	Sluit externe gasklep
11	Brander start, ventilator op rookgas toerental
12	Sluit rookgasklep
13	Ventilator op voorspoelen
14	Wacht op vrijgave signaal
15	Brander aan commando verstuurt naar veiligheidsunit
16	Gaskleppen test
17	Voor ontsteking
18	Ontsteking
19	Vlam controle
20	Tussen ventilatie
30	Normaal intern setpunt
31	Begrenst intern setpunt
32	Vermogen regeling: Normaal
33	Vermogen regeling: Op stijging niveau 1
34	Vermogen regeling: Op stijging niveau 2
35	Vermogen regeling: Op stijging niveau 3
36	Vermogen regeling voor vlam bescherming
37	Stabilisatie tijd

Sub-status	
38	Koude start
39	CH hervatten
40	Brander aan commando weghalen van veiligheidsunit
41	Ventilator op naspoelen
42	Open externe gasklep en rookgasklep
43	Brander stop: Ventilator op rookgasklep toerental
44	Stop ventilator
45	Begrenst vermogen, ten gevolge van rookgastemperatuur
46	Automatisch vullen actief
47	Automatisch navullen actief
60	Pomp nadraaien
61	Start pump
62	Open hydraulische klep
63	Zet ketel antipendeltijd
65	Warmtepomp niet toegestaan, Backup aan
66	Warmtepomp aanvoertemperatuur meer dan maximum: Backup aan
67	Warmtepomp uit door externe conditie: Backup aan
68	Warmtepomp uit door hybride: Backup aan
69	Ontdooien: Alleen warmtepomp
70	Ontdooien: Alleen backup
71	Ontdooien: Warmtepomp en backup
72	Bronpomp en backuppomp nadraaien
73	Warmtepomp aanvoertemperatuur meer dan maximum
74	Bronpomp nadraaien
75	Warmtepomp uit door luchtvochtigheidssensor
76	Warmtepomp uit door waterstroming
78	Setpunt gelimiteerd door luchtvochtigheidssensor
79	Warmtepomp en backup niet toegestaan voor CV en SWW
80	Warmtepomp koeling niet toegestaan
81	Warmtepomp uit door buitentemperatuur
82	Warmtepomp uit te weinig bedrijfstijd
83	Ontluchten actief: Pomp aan, klep op CV
84	Ontluchten actief: Pomp aan, klep op SWW
85	Ontluchten actief: Pomp uit, klep op CV
86	Ontluchten actief: Pomp uit, klep op SWW
88	Blokkerende ingang: Backup begrenst
89	Blokkerende ingang: Warmtepomp begrenst
90	Blokkerende ingang: Warmtepomp en backup begrenst
91	Blokkerende ingang: Laag tarief
92	Blokkerende ingang: fotovoltaïsch, alleen warmtepomp
93	Blokkerende ingang: fotovoltaïsch, warmtepomp en backup



Sub-status	
94	Blokkerende ingang: Smart grid
95	Wachten op voldoende waterdruk
96	NoProducerAvailable
102	Warmtepomp vrije koeling modus: CV pomp uit
103	Warmtepomp vrije koeling modus: CV pomp aan
104	Bronpomp voor draaien
200	Initialiseren klaar
201	Initialiseren Csu
202	Intialiseren identificators
203	Intialiseren blokkerende parameters
204	Initialiseren veiligheidseenheid
205	Initialiseren blokkerend
254	Status onbekend
255	Veiligheidsunit te veel resets. 1 uur wachttijd actief

## 5 Bij storing

### 5.1 Blokkeringscodes

---

Tab.6 Blokkeringscodes

Code	Tekstweergave
H02.02	Wacht op configuratienummer
H02.03	Blokking: de ingevoerde configuratiecode bestaat niet
H02.18	Fout Object Dictionary

### 5.2 Storingscodes

---

Tab.7 Storingscodes

Code	Tekstweergave
E02.04	Blokking als gevolg van een fout in parameterlijst
E02.16	Interne elektronicafout
E02.70	The external heat recovery unit test failed

## © Copyright

Alle technische en technologische informatie in deze handleiding, evenals door ons ter beschikking gestelde tekeningen en technische beschrijvingen, blijven ons eigendom en mogen zonder onze toestemming niet worden vermenigvuldigd. Wijzigingen voorbehouden.



PART OF BDR THERMEA

