







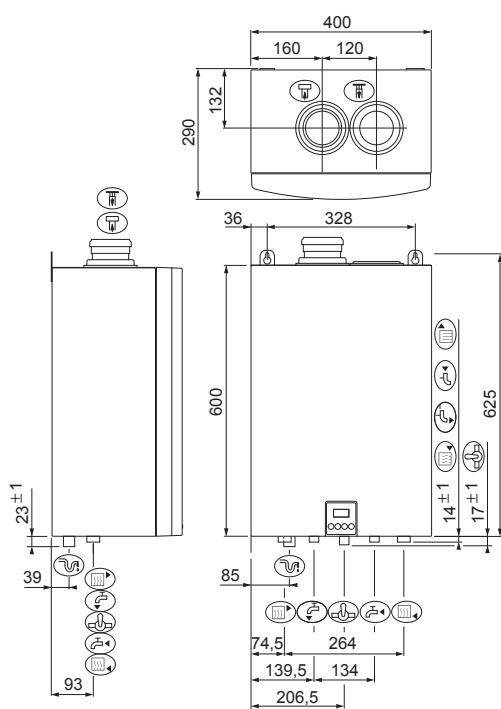


## Afmetingen

-  Retour cv knel Ø 22 mm \*
-  Aanvoer cv knel Ø 22 mm \*
-  Gas aansluiting knel Ø 15 mm \*
-  Verbrandingsluchtoevoer Ø 80 mm
-  Rookgasafvoer Ø 80 mm
-  Sanitair koud knel Ø 15 mm \*
-  Sanitair warm knel Ø 15 mm \*
-  Condensafvoer Ø 25 mm

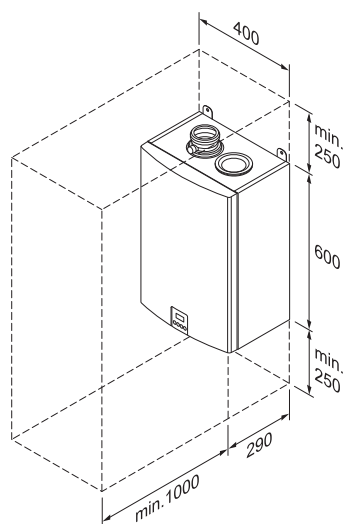
\* Avanta CW4 en CW5 inclusief knelringen en wartelmoeren.



afb. 1: Afmetingen (maten in mm)

## Benodigde opstellingsruimte

Het toestel moet worden opgehangen in een ruimte die ook bij strenge koude, vorstvrij blijft. Om aan het toestel te werken, adviseren wij voor het toestel een vrije ruimte van minimaal 100 cm. Boven het toestel adviseren wij een vrije ruimte van minimaal 25 cm en onder het toestel eveneens minimaal 25 cm. Daar alle delen van de voorzijde zijn te bereiken, is aan de linker- en rechterzijde geen minimale afstand vereist.



afb. 2: Opstellingsruimte (maten in mm).

## Accessoires

- Modulerende ruimte regelaars.
- Fraai vormgegeven afdekmantel voor over de aansluitingen.
- Eenvoudige aansluitbeugel.
- Uitgebreide aansluitbeugel voorzien van overstort, vul- en aftapkraan, gaskraan, inlaatcombinatie en centrale afvoer van sifon en overstort.
- Montageframe voor leidingloop achter het toestel langs.
- Set met leidingwerk voor bovenaansluiting.
- Manometerset t.b.v. Avanta CW3 (standaard bij CW4 en CW5).
- Geveldoorvoerset.
- Zonneboileraansluitset.
- Aansluitsets voor Hoge Druk systeem, WTW-koppeling en overdruk CLV.
- Servicekoffer.

## Technische gegevens

Toesteltype		Avanta 24c CW3	Avanta 28c CW4	Avanta 35c CW5
Belastingregeling		modulerend of aan/uit		
Nominaal cv vermogen (80/60°C)	kW	6,0 - 20,0 (17,4) *	5,5 - 24,0 (17,4) *	5,9 - 29,0 (23,3) *
Nominaal cv vermogen (50/30°C)	kW	6,5 - 21,6 (19,4) *	6,2 - 26,7 (19,4) *	6,6 - 31,2 (25,9) *
Nominale belasting (Hi) cv-zijdig	kW	6,1 - 21,0 (18,0) *	5,8 - 24,8 (18,0) *	6,3 - 30,0 (24,0) *
Nominale belasting (Hi) sanitairzijdig	kW	6,1 - 24,0	5,8 - 28,0	6,3 - 35,0
Waterverwarming - opgegeven capaciteitsprofiel		XL	XL	XL
Energie-efficiëntieklasse voor waterverwarming		A	A	A
Energie-efficiëntieklasse voor ruimteverwarming		A	A	A
Gascategorie	-	II <sub>2L3p, 2H, 2EK</sub>		
Gasvoordruk (L-gas)	mbar	20 - 30		
Gasvoordruk (Propan)	mbar	30 - 50		
Maximale schoorsteentegendruk	Pa	55	100	100
Type indeling rookgasafvoer	-	B23, B23P, B33, C13, C33, C43, C53, C63, C83, C93		
Maximale watertemperatuur	°C	110		
Maximale bedrijfstemperatuur	°C	90		
Waterbedrijfsdruk (min. - max.)	bar	0,8 - 3,0		
Maximale sanitairzijdige werkdruk	bar	8		
Gaskeur CW-klasse	-	3	4	5
Tapcapaciteit (60°C)	l/min	6	7,5	9
Tapcapaciteit (40°C)	l/min	10	12,5	15
Tapdrempel	l/min	1,2	1,2	1,2
Jaargebruiksrendement op tapwater (Hi)	%	89,2	89,7***	90,5****
Effectieve toestelwachtijdav	s	8,9	8,9	0,41
Specifieke leidinglengte (Ø 10/12)	m	16,2	20,26	28,29
Montagegewicht	kg	25	25,4	27,7
Beschermingsgraad	IP	X4D **		
Geluidsniveau op 1 m afstand van de ketel	dB(A)	< 44		

\* Fabrieksinstelling

\*\* Bij vaste 230 V aansluiting

\*\*\* In combinatie met iSense als Avanta CW4 Combi Comfort Systeem: 90,6 %

\*\*\*\* In combinatie met iSense als Avanta CW5 Combi Comfort Systeem: 91,5 %

