

6. Airconditioning



6. Airconditioning

| | |
|---|-----|
| Prijsoverzicht DIVA mono-split hogewand residentieel | 160 |
| Prijsoverzicht DIVA mono-split commercieel | 161 |
| Prijsoverzicht DIVA multi-split | 162 |
| Prijsoverzicht DIVA accessoires | 163 |
| Overzicht DIVA communicatiemogelijkheden | 164 |
| | |
| Technische gegevens - Serie 1 - DIVA mono-split hogewand residentieel | 165 |
| DIVA mono-split hogewand | 165 |
| | |
| Technische gegevens - Serie 2 - DIVA mono-split commercieel | 169 |
| DIVA mono-split cassette | 169 |
| DIVA mono-split plafondonderbouw/wand | 172 |
| DIVA mono-split kanaalinbouw | 174 |
| | |
| Technische gegevens - Serie 3 - DIVA multi-split | 177 |
| DIVA multi-split buitendelen | 177 |
| DIVA multi-split hogewand | 180 |
| DIVA multi-split cassette | 181 |
| DIVA multi-split plafondonderbouw/wand | 182 |
| Overzicht mogelijke combinaties DIVA multi-serie | 183 |
| | |
| Verlengde garantie DIVA-airconditioners en service | 185 |



Prijsoverzicht DIVA mono-split hogewand residentieel


Remeha Airconditioning

Comfortabel koelen en verwarmen

Naast verwarmingsoplossingen biedt Remeha ook airconditioning systemen die zorgen voor een verbeterde luchtkwaliteit. Onze systemen bieden thuiscomfort, energiezuinigheid en zijn bovenal betrouwbaar.

Dankzij de inverter technologie koelt en verwarmt het systeem op een energiebesparende manier, perfect om energieverbruik te reduceren, met een optimaal comfort en hoog rendement. De airconditioners creëren een schonere, gezondere omgeving in huis door de innovatieve luchtzuiveringstechnologie die tevens beschermt tegen schadelijke bacteriën en allergenen.

Serie 1 - DIVA mono-split hogewand residentieel

| Afbeelding | Omschrijving | Prijs in € | Bestelnummer |
|---|---|--------------|--------------|
|  | DIVA mono-split buitendeel hogewand 2,5 kW | 677 | 777.1573 |
| | DIVA binnendeel hogewand 2,5 kW | 247 | 777.1572 |
| | Setprijs DIVA mono-split hogewand 2,5 kW | 924 | |
| | DIVA mono-split buitendeel hogewand 3,5 kW | 725 | 777.1575 |
| | DIVA binnendeel hogewand 3,5 kW | 254 | 777.1574 |
| | Setprijs DIVA mono-split hogewand 3,5 kW | 979 | |
| | DIVA mono-split buitendeel hogewand 5,0 kW | 1.166 | 777.1577 |
| | DIVA binnendeel hogewand 5,0 kW | 403 | 777.1576 |
| | Setprijs DIVA mono-split hogewand 5,0 kW | 1.569 | |

Opmerkingen:

- > Afstandsbediening zoals getoond bij de prijs inbegrepen.
- > Bediening via App mogelijk middels optionele insteek USB-Wifi memory stick, leverbaar Q2/Q3 2021.
- > Kosten voor verwijdering van afgedankte elektrische en elektronische apparatuur zijn inbegrepen in de verkoopprijs van het product conform Richtlijn 2012/19/EU.

Prijsoverzicht DIVA mono-split commercieel

Serie 2 - DIVA mono-split commercieel

| Afbeelding | Omschrijving | Prijs in € | Bestelnummer |
|---|--|--------------|--------------|
|  | Cassette | | |
| | DIVA mono-split buitendeel 3,5 kW (HK279) | 1.502 | 777.6069 |
| | DIVA mono-split cassette 3,5 kW | 774 | 777.3547 |
| | DIVA round flow paneel cassette 2,5/3,5/5,0 kW (MB09A) | 165 | 777.5765 |
| | Setprijs DIVA mono-split cassette 3,5 kW | 2.441 | |
| | DIVA mono-split buitendeel 5,0 kW (HK198) | 1.713 | 775.1196 |
| | DIVA mono-split cassette 5,0 kW | 879 | 777.3548 |
| | DIVA round flow paneel cassette 2,5 / 3,5 / 5,0 kW (MB09A) | 165 | 777.5765 |
| | Setprijs DIVA mono-split cassette 5,0 kW | 2.757 | |
| | DIVA mono-split buitendeel 7,0 kW (HK283) | 1.927 | 777.7093 |
| DIVA mono-split cassette 7,0 kW | 952 | 777.5802 | |
| DIVA round flow paneel cassette 7,0 kW (MB08A) | 269 | 777.5766 | |
| Setprijs DIVA mono-split cassette 7,0 kW | 3.148 | | |
|  | Plafondonderbouw / wand | | |
| | DIVA mono-split buitendeel 5,0 kW (HK198) | 1.713 | 775.1196 |
| | DIVA mono-split plafondonderbouw / wand 5,0 kW | 988 | 777.3549 |
| | Setprijs DIVA mono-split plafondonderbouw / wand 5,0 kW | 2.701 | |
| | DIVA mono-split buitendeel 7,0 kW (HK283) | 1.927 | 777.7093 |
| | DIVA mono-split plafondonderbouw / wand 7,0 kW | 1.288 | 777.3550 |
| Setprijs DIVA mono-split plafondonderbouw / wand 7,0 kW | 3.215 | | |
|  | Kanaalinbouw | | |
| | DIVA mono-split buitendeel 5,0 kW (HK198) | 1.713 | 775.1196 |
| | DIVA mono-split kanaalinbouw 5,0 kW | 919 | 777.3540 |
| | Setprijs DIVA mono-split kanaalinbouw 5,0kW | 2.632 | |
| | DIVA mono-split buitendeel 7,0 kW (HK283) | 1.927 | 777.7093 |
| DIVA mono-split kanaalinbouw 7,0 kW | 976 | 777.3541 | |
| Setprijs DIVA mono-split kanaalinbouw 7,0 kW | 2.903 | | |





Opmerkingen:

- > Afstandsbediening zoals getoond bij de prijs inbegrepen.
- > Bediening via App mogelijk middels optionele uitbreidingset TX1AC, artikelnummer 777.5777, beschikbaar Q2/Q3 2021. Zie overzicht communicatiemogelijkheden voor welke binnendelen deze optie beschikbaar is.
- > Kosten voor verwijdering van afgedankte elektrische en elektronische apparatuur zijn inbegrepen in de verkoopprijs van het product conform Richtlijn 2012/19/EU.



Prijsoverzicht DIVA multi-split

Serie 3 - DIVA multi-split

| Afbeelding | Omschrijving | Prijs in € | Bestelnummer |
|---|--|------------|--------------|
|  | Buitendeel | | |
| | DIVA buitendeel multi-split 2x1 - 4,0 kW (HK204) | 1.503 | 775.1199 |
| | DIVA buitendeel multi-split 2x1 - 5,0 kW (HK205) | 1.702 | 775.1200 |
| | DIVA buitendeel multi-split 3x1 - 6,0 kW (HK206) | 2.071 | 775.1201 |
| | DIVA buitendeel multi-split 3x1 - 8,0 kW (HK207) | 2.293 | 775.1202 |
| | DIVA buitendeel multi-split 4x1 - 10,0 kW (HK208) | 3.520 | 775.1203 |
| | DIVA buitendeel multi-split 5x1 - 12,0 kW (HK209) | 3.792 | 775.1204 |
|  | Binnendeel | | |
| | DIVA multi-split binnendeel hogewand 2,0 kW | 247 | 777.3678 |
| | DIVA binnendeel mono-/multi-split hogewand 2,5 kW* | 247 | 777.1572 |
| | DIVA binnendeel mono-/multi-split hogewand 3,5 kW* | 254 | 777.1574 |
| | DIVA binnendeel mono-/multi-split hogewand 5,0 kW* | 403 | 777.1576 |
|  | Cassette | | |
| | DIVA multi-split cassette 2,5 kW (excl. paneel) | 684 | 777.3559 |
| | DIVA multi-split cassette 3,5 kW (excl. paneel) | 684 | 777.3560 |
| | DIVA multi-split cassette 5,0 kW (excl. paneel) | 733 | 777.3561 |
| | DIVA round flow paneel cassette 2,5 / 3,5 / 5,0 kW (MB09A) | 165 | 777.5765 |
|  | Plafondonderbouw | | |
| | DIVA multi-split plafondonderbouw / wand 3,5 kW | 895 | 777.3562 |

* toepasbaar bij zowel mono als multi-split, uitgezonderd 2,0 kW uitvoering

Opmerkingen:

- › Afstandsbediening zoals getoond bij de prijs inbegrepen.
- › Bediening via App vanaf Q2/Q3 2021 mogelijk middels optionele insteek USB-Wifi memory stick voor de hogewand modellen. Voor de overige modellen middels optionele TX1AC-module. Zie hiervoor ook overzicht DIVA communicatiemogelijkheden.
- › Kosten voor verwijdering van afgedankte elektrische en elektronische apparatuur zijn inbegrepen in de verkoopprijs van het product conform Richtlijn 2012/19/EU.

Prijsoverzicht DIVA accessoires

Specifieke DIVA airconditioning accessoires

| Afbeelding | Omschrijving | Prijs in € | Bestelnummer |
|---|---|------------|--------------|
|  | USB-Wifi memory stick voor hogewand model (voor zowel mono- als multi-split)* | 74,00 | Q2/Q3 2021 |
|  | Wifi module TXIAC* | 87,00 | 777.5777 |
|  | DIVA bedrade controller 3-draads XK-04(358) | 191,00 | 777.5769 |
|  | DIVA bedrade controller 4-draads XK-04(485) | 191,00 | 777.5770 |







* In verband met het toevoegen van nieuwe functionaliteiten en het vertalen naar de lokale taal in Nederland en België van de Remeha Air Connect App wordt deze accessoire pas naar verwachting leverbaar Q2/Q3 2021.

Generieke accessoires

| Afbeelding | Omschrijving | Prijs in € | Bestelnummer |
|---|--|------------|--------------|
|  | Wandbeugel 100kg, D 465 mm incl. trillingsdempers en pluggen | 58,20 | 773.8290 |
|  | Opstelbalken rubber set met bouten en rapid strut 600 mm | 72,70 | 769.4974 |
|  | Opstelbalken rubber set met bouten en rapid strut 1000 mm | 105,50 | 764.8912 |



Overzicht DIVA communicatie mogelijkheden

| DIVA model | Vermogen binnendeel kW | Controllers | | | | App-bediening | |
|----------------------|------------------------|---|---|---|---|---|---|
| | | Remote controller YKR-L/201E | Remote controller YKR-L/300E | Wall controller 3-draads XK-04(358) | Wall controller 4-draads XK-04(485) | WIFI-USB stick | TX1AC |
| | |  |  |  |  |  |  |
| Artikelnummer | | 777.9544 | 777.9525 | 777.5769 | 777.5770 | 775.3922* | 777.5777* |
| Bestelroute | | sparepart | sparepart | prijsboek | prijsboek | prijsboek | prijsboek |
| Serie 1 | | | | | | | |
| Mono hogewand | 2,5 | ● | - | - | - | ○ | - |
| | 3,0 | ● | - | - | - | ○ | - |
| | 5,0 | ● | - | - | - | ○ | - |
| Serie 2 | | | | | | | |
| Mono cassette | 3,5 | - | ● | ○ | - | - | ○ |
| | 5,0 | - | ● | ○ | - | - | ○ |
| | 7,0 | - | ● | - | ○ | - | ○ |
| Mono plafond / wand | 5,0 | - | ● | - | ○ | - | ○ |
| | 7,0 | - | ● | - | ○ | - | ○ |
| Mono kanaalbouw | 5,0 | - | - | - | ● | - | ○ |
| | 7,0 | - | - | - | ● | - | ○ |
| Serie 3 | | | | | | | |
| Multi hogewand | 2,0 | ● | - | - | - | ○ | - |
| | 2,5 | ● | - | - | - | ○ | - |
| | 3,5 | ● | - | - | - | ○ | - |
| | 5,0 | ● | - | - | - | ○ | - |
| Multi cassette | 2,5 | - | ● | ○ | - | - | ○ |
| | 3,5 | - | ● | ○ | - | - | ○ |
| | 5,0 | - | ● | ○ | - | - | ○ |
| Multi plafond / wand | 3,5 | - | ● | - | ○ | - | ○ |

● = standaard

○ = optioneel mogelijk

- = niet mogelijk

Remeha Air Connect App*

Alle DIVA airconditioning modellen zijn middels de Remeha Air Connect App en optionele wifi-module op afstand te bedienen via smartphone en/of tablet. Met de Remeha Air Connect App is het mogelijk om op elk moment als ook op afstand de volledige controle te hebben over de temperatuur en het comfort van de ruimte waarin het airconditioning binnendeel hangt.

Voor de DIVA hogewand modellen is een compacte wifi-stick leverbaar welke in het binnendeel ingestoken kan worden. Voor de overige modellen is de TX1AC-wifi-module beschikbaar welke buiten het binnendeel in de nabijheid gemonteerd moet worden.

Zodra de wifi-module is geïnstalleerd en de Remeha Air Connect App is gedownload en geactiveerd, is het mogelijk om de airconditioners rechtstreeks vanaf smartphone en/of tablet (iOS en Android-systemen) te bedienen.

Het is mogelijk om de airconditioner aan / uit te zetten, de werkingsmodus te kiezen, de ventilatorsnelheid in te stellen, de flip-swing in te stellen, alle actieve functies, een timer instellen, etc.

Er kunnen meerdere binnendelen worden bediend met dezelfde applicatie, zolang de wifi-modules in alle units is geïnstalleerd.

* In verband met het toevoegen van nieuwe functionaliteiten en het vertalen naar de lokale taal in Nederland en België van de Remeha Air Connect App wordt deze accessoire pas naar verwachting leverbaar Q2/Q3 2021.

Technische gegevens - Serie 1 - DIVA mono-split hogewand residentieel



Remeha DIVA mono-split hogewand R32

Koeling



Verwarming



Online ErP tool voor alle energielabels en productfiches:

remeha.nl/energielabel



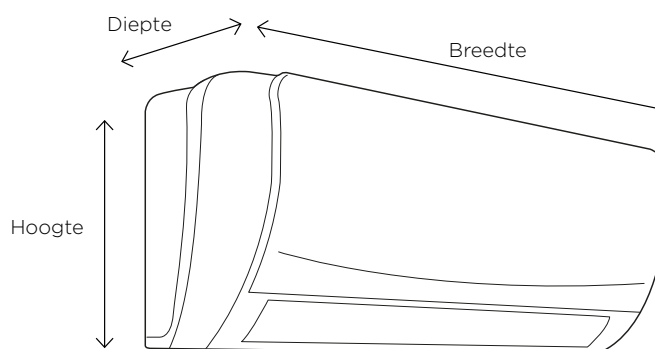
De DIVA hogewand modellen zijn uitgerust met 5 ventilatorsnelheden (turbo/hoog/medium/laag/stil) en wordt standaard geleverd met ingebouwd ioniserend plasma filter welke voor een actieve luchtfiltering zorgt. Internationaal is dit model bekroond met een award voor de moderne, strakke en fijne afwerking en wordt geleverd in een mat wit satijnen kleur. Het hogewand model is leverbaar in zowel mono-split als multi-split uitvoering en verhoogd comfort en reinigt de lucht zowel in huis als werkomgeving.

Met uitzondering van de 2 kW versie, kunnen de hogewand binnendelen voor zowel de mono- als multi-split airconditioners worden toegepast.

Elke unit wordt geleverd met een programmeerbaar infrarood afstandsbediening,

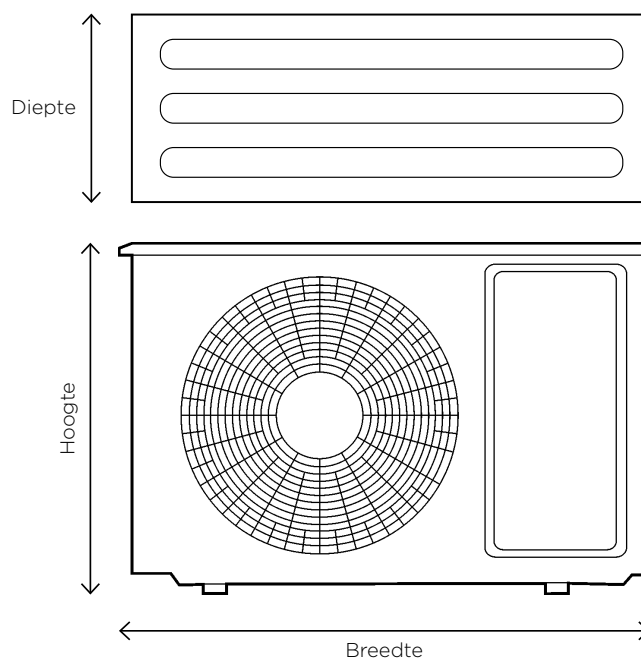
Ten gevolge van het beperkte gewicht van het binnendeel en uitgekiende ophangbeugel zijn de DIVA hogewand modellen gemakkelijk door 1 persoon te installeren.

Technische tekening binnenuit



| Type | Afmetingen | | |
|---------------------------|-------------------|------------------|------------------|
| | Breedte (B) mm | Diepte (D) mm | Hoogte (H) mm |
| DIVA Mono hogewand 2,5 kW | 792 | 201 | 292 |
| DIVA Mono hogewand 3,5 kW | 792 | 201 | 292 |
| DIVA Mono hogewand 5,0 kW | 940 | 224 | 316 |

Technische tekening buitenunit



| Type | Afmetingen | | |
|---------------------------|-------------------|------------------|------------------|
| | Breedte (B) mm | Diepte (D) mm | Hoogte (H) mm |
| DIVA Mono hogewand 2,5 kW | 720 | 260 | 540 |
| DIVA Mono hogewand 3,5 kW | 720 | 260 | 540 |
| DIVA Mono hogewand 5,0 kW | 802 | 298 | 535 |



Technische gegevens - Serie 1 - DIVA mono-split hogewand residentieel

Temperatuurbereik buitendeel

Koelen: +16 tot +49°C

Verwarmen: -15 tot +30°C

Temperatuurbereik binnendeel

Instelbereik draadloze afstandsbediening: +16 tot +30°C



| Serie | | Mono-split hogewand | Mono-split hogewand | Mono-split hogewand |
|--|-------------------|---------------------|---------------------|---------------------|
| Model | | 2,5 kW | 3,5 kW | 5,0 kW |
| Artikelcode buitendeel | | 777.1573 | 777.1575 | 777.1577 |
| Artikelcode hogewand model | | 777.1572 | 777.1574 | 777.1576 |
| Nominale koelcapaciteit (min. - max.) | kW | 2,70 (0,50 - 3,10) | 3,60 (0,80 - 3,60) | 5,30 (1,20 - 6,10) |
| Nominale verwarmingscapaciteit (min. - max.) | kW | 2,90 (0,50 - 3,30) | 3,70 (1,00 - 3,80) | 5,60 (1,20 - 6,60) |
| Nominaal opgenomen vermogen koeling (min. - max.) | kW | 0,80 (0,10 - 1,50) | 1,09 (0,10 - 1,60) | 1,73 (0,09 - 2,20) |
| Nominaal opgenomen vermogen verwarming (min. - max.) | kW | 0,75 (0,10 - 1,50) | 0,97 (0,20 - 1,60) | 1,73 (0,20 - 2,20) |
| Nominaal opgenomen stroom koeling (min. - max.) | A | 3,60 (0,60 - 6,30) | 4,80 (0,60 - 7,00) | 7,60 (0,90 - 7,90) |
| Nominaal opgenomen stroom verwarming (min. - max.) | A | 3,40 (0,80 - 6,20) | 4,30 (0,90 - 6,50) | 7,60 (1,40 - 8,80) |
| Maximaal opgenomen vermogen | kW | 1,6 | 1,9 | 2,9 |
| Maximaal opgenomen stroom | A | 8,0 | 9,5 | 12,0 |
| SEER | | 6,16 | 6,12 | 6,48 |
| SCOP (Midden Europa) | | 4,17 | 4,14 | 4,01 |
| Energie label koelen | | A++ | A++ | A++ |
| Energie label verwarmen | | A+ | A+ | A+ |
| EER | | 3,38 | 3,30 | 3,06 |
| COP | | 3,87 | 3,81 | 3,24 |
| Binnendeel: Mono-split hogewand | | | | |
| Afmetingen buitenunit (b x h x d) | mm | 792 x 292 x 201 | 792 x 292 x 201 | 940 x 316 x 224 |
| Gewicht binnenunit | kg | 8,0 | 8,5 | 11,5 |
| Voedingsspanning binnendeel | V | 220 - 240 | 220 - 240 | 220 - 240 |
| Frequentie | Hz | 50 | 50 | 50 |
| Luchtstroom in stand Turbo | m ³ /h | 600 | 600 | 850 |
| Luchtstroom in stand Hoog | m ³ /h | 540 | 540 | 810 |
| Luchtstroom in stand Medium | m ³ /h | 480 | 480 | 730 |
| Luchtstroom in stand Laag | m ³ /h | 430 | 430 | 650 |
| Luchtstroom in stand Stil | m ³ /h | 390 | 390 | 580 |
| Geluidsdruk in stand Turbo (op 1 m) | dB(A) | 42 | 42 | 46 |
| Geluidsdruk in stand Hoog (op 1 m) | dB(A) | 38 | 39 | 42 |
| Geluidsdruk in stand Medium (op 1 m) | dB(A) | 34 | 35 | 39 |
| Geluidsdruk in stand Laag (op 1 m) | dB(A) | 29 | 31 | 35 |
| Geluidsdruk in stand Stil (op 1 m) | dB(A) | 22 | 24 | 25 |
| Soort koudemiddel | | R32 | R32 | R32 |
| Koudemiddelaansluiting vloeistof | inch | 1/4" | 1/4" | 1/4" |
| Koudemiddelaansluiting gas | inch | 3/8" | 3/8" | 1/2" |
| Condensafvoer | mm | 16,5 | 16,5 | 16,5 |
| Condenspomp inclusief | | nee | nee | nee |
| Ontvochtigingscapaciteit ltr/uur | | 0,90 | 1,20 | 1,75 |
| Mono-split buitendeel | | | | |
| Voedingsspanning | V | 220 - 240 | 220 - 240 | 220 - 240 |
| Frequentie | Hz | 50 | 50 | 50 |
| Aantal compressoren | | 1 | 1 | 1 |
| Type compressor | | Rotary | Rotary | Rotary |
| Aandrijving compressor | | DC-inverter | DC-inverter | DC-inverter |
| Hoeveelheid compressor-olie (VG74) | ml | 310 | 440 | 670 |
| Aantal ventilatoren buitendeel | | 1 | 1 | 1 |
| Luchtstroom in stand Turbo | m ³ /h | 1800 | 1800 | 2700 |
| Luchtstroom in stand Hoog | m ³ /h | 1740 | 1720 | 2590 |
| Luchtstroom in stand Medium | m ³ /h | 1540 | 1540 | 2400 |
| Luchtstroom in stand Laag | m ³ /h | 1300 | 1200 | 1500 |
| Luchtstroom in stand Stil | m ³ /h | 800 | 840 | 1200 |
| Geluidsdruk (op 1 meter turbostand) | dB(A) | 47 | 49 | 53 |
| Geluidsvermogen (bronwaarde turbostand) | dB(A) | 61 | 60 | 62 |

Technische gegevens - Serie 1 - DIVA mono-split hogewand residentieel

| Serie | | Mono-split hogewand | Mono-split hogewand | Mono-split hogewand |
|---|-----------------|---------------------|---------------------|---------------------|
| Model | | 2,5 kW | 3,5 kW | 5,0 kW |
| Afmetingen (b x h x d) | mm | 720 x 540 x 260 | 720 x 540 x 260 | 802 x 535 x 298 |
| Gewicht | kg | 25 | 25 | 34 |
| Condensafvoer | mm | DN20 | DN20 | DN20 |
| Koudemiddelleidingen | | | | |
| Type koudemiddel | | R32 | R32 | R32 |
| Voorvulling koudemiddel | kg | 0,53 | 0,60 | 1,28 |
| tCO ₂ -equivalent | | 0,358 | 0,405 | 0,864 |
| Diameter koudemiddelleiding vloeistof | inch | 1/4" | 1/4" | 1/4" |
| Diameter koudemiddelleiding gas | inch | 3/8" | 3/8" | 1/2" |
| Voorvulling koudemiddel voor maximaal leidinglengte | m | 7 | 7 | 7 |
| Extra koudemiddel | g/m | 15 | 15 | 25 |
| Minimale koudemiddelleiding binnen- en buitendeel | m | 3 | 3 | 3 |
| Maximale totale leidinglengte (B) | m | 20 | 20 | 25 |
| Maximaal hoogteverschil binnen- en buitendeel (A) | m | 10 | 10 | 15 |
| Maximaal aantal bochten in koudemiddelleiding | | 5 | 5 | 5 |
| Maximale ontladdruk | MPa | 4,28 | 4,28 | 4,28 |
| Maximale zuigdruk | MPa | 1,18 | 1,18 | 1,18 |
| Voedings- en stuurstroomkabels | | | | |
| Voedingskabel buitendeel | mm ² | 3 x 1,5 | 3 x 1,5 | 3 x 2,5 |
| Voedingskabel tussen buiten- en binnendeel | mm ² | 5 x 1,5 | 5 x 1,5 | 5 x 2,5 |

- Bovenstaande capaciteiten zijn gemeten onder de volgende omstandigheden:
 - Koelmodus:
 - binnentemperatuur: 27°C (droge boltemperatuur)
 - 19°C (natte boltemperatuur)
 - buitentemperatuur: 35°C (droge boltemperatuur)
 - Verwarmingsmodus:
 - binnentemperatuur: 20°C (droge boltemperatuur)
 - buitentemperatuur: 7°C (droge boltemperatuur)
 - 6°C (natteboltemperatuur)
 - Lengte koelleiding: 5 meter
 - Ventilatorsnelheid: hoog
- SEER/SCOP zijn conform EN14825. Referentiewaarden voor de gemiddelde klimaatzone.
- De bovenstaande parameters kunnen wijzigen t.g.v. productverbetering. We behouden ons het recht voor om de productspecificaties zonder voorafgaande kennisgeving te wijzigen.

Algemene gegevens

- › Geschikt voor zowel koelen als verwarmen
- › Ioniserend plasmafilter voor doden bacteriën, verwijderen van geuren en reinigen van de circulatielucht
- › PM2.5 luchtfilter, verwijdert 99,9% fijnstofdeeltjes uit de lucht tot 2,5µm
- › Wasbaar luchtfilter
- › "Verborgen" display waarop temperatuur en service-indicaties worden weergegeven
- › Maximale luchtwerp 15 meter in 4 richtingen
- › Condensafvoer en koeltechnische aansluiting zowel links als rechts mogelijk van binnendeel
- › 5 bedrijfstanden: auto/koeling/verwarmen/ventileren/ontvochtigen
- › 3 basis ventilatorstanden hoog/midden/laag
- › 2 extra ventilatorstanden voor koelen verwarmingsmodus (turbo en stil)
- › In ventilatorstand STIL (slaapmodus) zeer lage geluidsproductie (circa 22 dBA) op 1 meter)
- › Binnendelen voorzien van kunststof clips/knoppen welke inspectie en onderhoud (bijvoorbeeld het reinigen van luchtfilter) vereenvoudigd
- › Gepatenteerde intelligente luchtuitwerp voor koeling en verwarming
- › 5VA control box (maximale klasse in brandwerendheid rondom elektronica delen)
- › Automatische herstart na spanningsonderbreking
- › Middels optionele wifi-stick en Remeha Air Connect App bedienbaar vanaf smartphone en tablet (leverbaar vanaf Q2/Q3 2021)



Technische gegevens - Serie 1 - DIVA mono-split hogewand residentieel

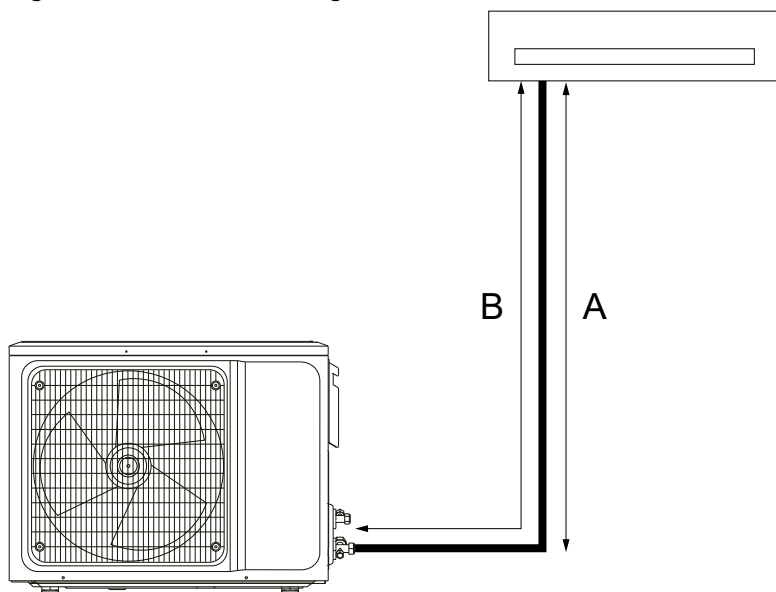
Speciale functies:

- › Turbo (om snel de gewenste temperatuur te bereiken bij verwarming of koelmodus)
- › Silent functie speciaal bedoeld voor geluidsarme werking binnendeel in koelen verwarmingsmodus
- › Swing ↑ en Swing ↔ van uitblaaslouvers
- › Timer voor klokprogramma's in te stellen
- › Slaapprogramma
- › iFeel
- › Display
- › iClean
- › Anti Fungus
- › Spot Swing
- › Eco-mode (energie zuinige modus)

Specifieke kenmerken voor de DIVA mono-split hogewand buitendelen:

- › Transparante beschermende coating op de condensorlamellen
- › Koudemiddel lekdetectie in buitendeel (druksensor)
- › Snelle koeling (30 sec) en verwarming (60 sec) door snel kunnen op toeren compressor
- › Gering capaciteitsverlies bij hoge buitenluchttemperaturen
- › DC-inverter compressor
- › Milieuvriendelijk koudemiddel R32
- › Groot bereik in voltage om te kunnen starten en te kunnen draaien (130 - 270 Volt)
- › Automatische herstart na stroomonderbreking
- › Laag energieverbruik in standby

Lengte van de koudemiddelleidingen



De maximale lengte van het koeltechnisch leidingwerk en het maximaal toegestane hoogteverschil treft u aan in de technische tabel op voorgaande pagina.

Technische gegevens - Serie 2 - DIVA mono-split commercieel

Op de DIVA mono-split vrije keus airconditioning modellen kunt u zelf bepalen welk type binnendeel u wilt aansluiten op een buitendeel. Een belangrijk voordeel van deze serie is het brede inzet gebied van de buitenluchttemperatuur welke deze serie aan kan voor zowel koelen als verwarmen. Ideale airconditioner voor zowel zakelijk als privé gebruik. Daarnaast is de maximaal aan te sluiten koeltechnische leidinglengte als ook het maximale hoogteverschil tussen binnen- en buitendeel een belangrijke pré voor deze serie.

De buitendelen zijn voorzien van een DC-inverter compressor en DC-ventilatormotor welke een zeer goed rendement hebben in deellast welke zich laat vertalen in een hoge energiezuinigheidsklasse A++ voor koelen en een A+ voor verwarmen. Het elektronische expansieventiel zorgt voor een nauwkeurige controle van de koudemiddelhoeveelheid en zorgt mede voor een snelle en nauwkeurige koeling en verwarming met minder temperatuurschommelingen en een lager energieverbruik.

Door de toegepaste gelijkstroomtechniek zijn deze modellen geschikt voor een spanningsvariantie van $\pm 15\%$ en start de airconditioner na spanningsuitval weer op in dezelfde modus en ingestelde settings.

Medio Q2 2021 komt ook de Remeha Air Connect App beschikbaar in Nederlandse taal waarmee u uw airconditioningsinstallatie van waar ook ter wereld op uw smartphone of tablet kunt instellen.

DIVA mono-split cassette

De DIVA mono-split cassettemodellen zijn uitgerust met een drie standen ventilator (laag/midden/hoog) die middels het roundflow paneel een gelijkmatige luchtverdeling over 360° mogelijk maakt. Het cassettemodel is geschikt om in te bouwen in een verlaagd plafond in bijvoorbeeld winkels, kantoorpanden, praktijkruimten restaurants, etc.

Model 3.5 en 5 kW passen in systeemplafond met rastermaat 600 x 600 mm

De DIVA mono-split cassette heeft 5 bedrijfsmodi: auto, koeling, verwarming, ontvochtiging en ventilatie.

Temperatuurbereik buitendeel

Koelen: -10 tot +52°C

Verwarmen: -15 tot +24°C



Temperatuurbereik binnendeel

Instelbereik draadloze afstandsbediening: +16 tot +30°C

| Serie | | Mono-split cassette | Mono-split cassette | Mono-split cassette |
|--|-------------------|---------------------|---------------------|---------------------|
| Model | | 3,5 kW | 5,0 kW | 7,0 kW |
| Artikelcode buitendeel | | 777.6069 | 775.1196 | 777.7093 |
| Artikelcode cassette body | | 777.3547 | 777.3548 | 777.5802 |
| Artikelcode cassette paneel | | 777.5765 | 777.5765 | 777.5766 |
| Binnendeel: Mono-split cassette | | | | |
| Nominale koelcapaciteit (min. - max.) | kW | 3,60 (1,35 - 4,40) | 5,00 (1,53 - 5,60) | 7,00 (2,16 - 8,20) |
| Nominale verwarmingscapaciteit (min. - max.) | kW | 4,20 (1,24 - 5,30) | 5,60 (1,40 - 6,20) | 8,00 (1,98 - 9,30) |
| Nominaal opgenomen vermogen koeling (min. - max.) | kW | 1,08 (0,26 - 1,60) | 1,63 (0,47 - 2,30) | 2,18 (0,67 - 3,56) |
| Nominaal opgenomen vermogen verwarming (min. - max.) | kW | 1,23 (0,19 - 1,51) | 1,73 (0,46 - 2,25) | 2,10 (0,65 - 3,62) |
| Nominaal opgenomen stroom koeling (min. - max.) | A | 4,74 (1,10 - 5,76) | 7,16 (2,25 - 10,10) | 9,57 (3,21 - 15,63) |
| Nominaal opgenomen stroom verwarming (min. - max.) | A | 5,40 (0,78 - 6,60) | 7,60 (2,20 - 9,88) | 9,22 (3,11 - 15,90) |
| Maximaal opgenomen vermogen | kW | 2,10 | 2,40 | 3,65 |
| Maximale stroom I-max | A | 11 | 12 | 16 |
| SEER | | 6,2 | 6,3 | 6,6 |
| SCOP | | 4,1 | 4,0 | 4,5 |
| Energielabel koelen | | A++ | A++ | A++ |
| Energielabel verwarmen | | A+ | A+ | A+ |
| EER | | 3,33 | 3,07 | 3,21 |
| COP | | 3,41 | 3,24 | 3,81 |
| Binnendeel: Mono-split cassette | | | | |
| Voedingsspanning binnendeel | V | 220 - 240 | 220 - 240 | 220 - 240 |
| Frequentie binnendeel | Hz | 50 | 50 | 50 |
| Circulatiehoeveelheid (hoog/midden/laag) | m ³ /h | 700/600/530 | 700/600/530 | 1500/1350/1200 |
| Geluidsdruk (op 1 m) | dB(A) | 45/44/36 | 45/44/36 | 49/47/44 |
| Afmetingen cassettebehuizing (L x B x D) | mm | 570 x 570 x 260 | 570 x 570 x 260 | 840 x 840 x 246 |
| Gewicht cassettebehuizing | kg | 17 | 17 | 26 |
| Afmetingen paneel (L x B x D) | mm | 650 x 650 x 55 | 650 x 650 x 55 | 950x950x55 |
| Gewicht paneel | kg | 2,2 | 2,2 | 5,3 |
| Koudemiddelaansluiting vloeistof | inch | 1/4" | 1/4" | 3/8" |
| Koudemiddelaansluiting gas | inch | 1/2" | 1/2" | 5/8" |
| Condensafvoer | mm | DN20 | DN20 | DN20 |
| Condenspomp inclusief | | ja | ja | ja |



Technische gegevens - Serie 2 - DIVA mono-split commercieel

| Serie | | Mono-split cassette | Mono-split cassette | Mono-split cassette |
|--|-------------------|---------------------|---------------------|---------------------|
| Model | | 3,5 kW | 5,0 kW | 7,0 kW |
| Opvoerhoogte ingebouwde condenspomp | mm | 700 | 700 | 1200 |
| Verse lucht aansluiting aanwezig (voor geperforeerd, maximaal 10% verse lucht toevoer) | | ja | ja | ja |
| Mono-split buitendeel | | | | |
| Voedingsspanning | V | 220 - 240 | 220 - 240 | 220 - 240 |
| Frequentie | Hz | 50 | 50 | 50 |
| Aantal compressoren | | 1 | 1 | 1 |
| Type compressor | | ROTARY | ROTARY | ROTARY |
| Aandrijving compressor | | DC Inverter | DC Inverter | DC Inverter |
| Hoeveelheid compressor-olie (VG74) | ml | 310 | 440 | 670 |
| Aantal ventilatoren buitendeel | | 1 | 1 | 1 |
| Luchtdebiet ventilator buitendeel | m ³ /h | 2600 | 2600 | 3750 |
| Geluidsdruk (op 1 m) | dB(A) | 54 | 55 | 58 |
| Geluidsvermogen (bronwaarde) | dB(A) | 64 | 64 | 67 |
| Afmetingen (b x h x d) | mm | 800 x 315 x 545 | 800 x 315 x 545 | 900 x 350 x 700 |
| Gewicht | kg | 35 | 37 | 51 |
| Condensafvoer | mm | DN20 | DN20 | DN20 |
| Koudemiddelleidingen | | | | |
| Type koudemiddel | | R32 | R32 | R32 |
| Voorvulling koudemiddel | kg | 0,90 | 1,16 | 1,40 |
| tCO ₂ -equivalent | | 0,61 | 0,78 | 0,95 |
| Diameter koudemiddelleiding vloeistof | inch | 1/4" | 1/4" | 3/8" |
| Diameter koudemiddelleiding gas | inch | 1/2" | 1/2" | 5/8" |
| Voorvulling koudemiddel voor maximaal leidinglengte | m | 8 | 8 | 8 |
| Extra koudemiddel | g/m | 20 | 20 | 50 |
| Minimale koudemiddelleiding binnen- en buitendeel | m | 5 | 5 | 5 |
| Maximale totale leidinglengte | m | 25 | 30 | 50 |
| Maximaal hoogteverschil binnen- en buitendeel | m | 10 | 20 | 25 |
| Maximaal aantal bochten in koudemiddelleiding | | 5 | 5 | 8 |
| Maximale ontlaaddruk | MPa | 4,2 | 4,2 | 4,2 |
| Maximale zuigdruk | MPa | 1,15 | 1,15 | 1,15 |
| Voedings- en stroomkabels | | | | |
| Voedingskabel buitendeel | mm ² | 3 x 2,5 | 3 x 2,5 | 3 x 2,5 |
| Voedingskabel tussen buiten- en binnendeel | mm ² | 3 x 1,5 | 3 x 1,5 | 3 x 1,5 |
| Signaalkabel tussen buiten- en binnendeel | mm ² | 2 x 0,75 | 2 x 0,75 | 2 x 0,75 |

* Voor uitgebreidere informatie over koeltechnisch leidingwerk zie installatiemanual op website Remeha

- Bovenstaande capaciteiten zijn gemeten onder de volgende omstandigheden:

| | | |
|-------------------|--------------------|-----------------------------|
| Koelmodus: | binnentemperatuur: | 27°C (droge boltemperatuur) |
| | | 19°C (natte boltemperatuur) |
| | buitentemperatuur: | 35°C (droge boltemperatuur) |
| Verwarmingsmodus: | binnentemperatuur: | 20°C (droge boltemperatuur) |
| | buitentemperatuur: | 7°C (droge boltemperatuur) |
| | | 6°C (natteboltemperatuur) |

Lengte koelleiding: 5 meter
 Ventilatorsnelheid: hoog
- SEER/SCOP zijn conform EN14825. Referentiewaarden voor de gemiddelde klimaatzone.
- De bovenstaande parameters kunnen wijzigen t.g.v. productverbetering. We behouden ons het recht voor om de productspecificaties zonder voorafgaande kennisgeving te wijzigen.

Technische gegevens - Serie 2 - DIVA mono-split commercieel

Algemene gegevens

- › Geschikt voor zowel koelen als verwarmen
 - koelen mogelijk tot een buitenluchttemperatuur van -10°C
 - verwarmen mogelijk tot buitenluchttemperatuur van -15°C
- › SEER ≥ 6,2
- › Geringe inbouwdiepte
- › Geringe uitblaaspaneeldikte 55 mm
- › Hoog rendement (koeling A++ en verwarmen A+)
- › Optimale luchtverdeling door 360° luchtuitblaaspaneel (geen dode hoeken)
- › 5VA brandwerende elektrische control box
- › Ingebouwde condens opvoerpomp: 700 mm bij 3.5 en 5.0 kW-versie
1200 mm bij de 7.0 kW versie)
- › Verse lucht aansluiting mogelijk middels voor geperforeerde opening
- › Digitaal display
- › Infrarood afstandsbediening standaard meegeleverd
- › Bedrade wandbedieningspaneel optioneel leverbaar
- › Tot maximaal 25 meter koeltechnische leidinglengte mogelijk
- › Bedienbaar middels smartphone en tablet via optionele wifi-module TX1AC en Remeha Air Connect App (leverbaar Q2/Q3 2021)



Technische gegevens - Serie 2 - DIVA mono-split commercieel

DIVA mono-split plafondonderbouw/wand

De DIVA mono-split plafondonderbouw/wandmodellen zijn uitgerust met een drie standen ventilator (laag/midden/hoog) en kunnen zowel horizontaal als verticaal gemonteerd worden. Door de stijlvolle uitstraling en strakke vormgeving passen deze binnendelen in vrijwel elk interieur zowel zakelijk als privé.

De DIVA mono-split plafondonderbouw/wandmodellen hebben 5 bedrijfsmodi: auto, koeling, verwarming, ontvochtiging en ventilatie.

Temperatuurbereik buitendeel

Koelen: -10 tot +52°C
Verwarmen: -15 tot +24°C

Temperatuurbereik binnendeel

Instelbereik draadloze afstandsbediening: +16 tot +30°C



| Serie | | Mono-split plafondonderbouw/wand | Mono-split plafondonderbouw/wand |
|--|-------------------|----------------------------------|----------------------------------|
| Model | | 5,0 kW | 7,0 kW |
| Artikelcode buitendeel | | 775.1196 | 777.7093 |
| Artikelcode plafondonderbouw / wandmodel | | 777.3549 | 777.3550 |
| Nominale koelcapaciteit (min. - max.) | kW | 5,30 (1,60-6,00) | 7,03 (2,16-8,20) |
| Nominale verwarmingscapaciteit (min. - max.) | kW | 5,70 (1,40-7,20) | 7,62 (1,98-9,30) |
| Nominaal opgenomen vermogen koeling (min. - max.) | kW | 1,66 (0,48-2,30) | 2,20 (0,67-3,56) |
| Nominaal opgenomen vermogen verwarming (min. - max.) | kW | 1,54 (0,47-2,40) | 2,17 (0,65-3,62) |
| Nominaal opgenomen stroom koeling (min. - max.) | A | 7,22 (2,30-10,30) | 9,57 (3,21-15,63) |
| Nominaal opgenomen stroom verwarming (min. - max.) | A | 6,70 (2,30-10,50) | 9,42 (3,11-15,90) |
| Maximaal opgenomen vermogen | kW | 2,40 | 3,65 |
| Maximale stroom I-max | A | 12 | 16 |
| SEER | | 6,10 | 6,20 |
| SCOP | | 4,0 | 4,0 |
| Energielabel koelen | | A++ | A++ |
| Energielabel verwarmen | | A+ | A+ |
| EER | | 3,19 | 3,20 |
| COP | | 3,70 | 3,51 |
| Binnendeel: Mono-split plafondonderbouw/wand | | | |
| Voedingsspanning binnendeel | V | 220 - 240 | 220 - 240 |
| Frequentie binnendeel | Hz | 50 | 50 |
| Opgenomen vermogen ventilator binnendeel | W | 40 | 70 |
| Circulatiehoeveelheid (hoog/midden/laag) | m ³ /h | 900/720/600 | 1230/1020/840 |
| Geluidsdruk (op 1 m) | dB(A) | 40/35/33 | 42/38/35 |
| Afmeting binnendeel (L x B x H) | mm | 1000 x 690 x 235 | 1280 x 690 x 235 |
| Gewicht | kg | 28 | 34 |
| Koudemiddelaansluiting vloeistof | inch | 1/4" | 3/8" |
| Koudemiddelaansluiting gas | inch | 1/2" | 5/8" |
| Condensafvoer | mm | R3/4" (DN20) | R3/4" (DN20) |
| Condenspomp inclusief | | nee | nee |
| Verse lucht aansluiting aanwezig (voor geperforeerd, maximaal 10% verse lucht toevoer) | | ja | ja |
| Mono-split buitendeel | | | |
| Voedingsspanning | V | 220 - 240 | 220 - 240 |
| Frequentie | Hz | 50 | 50 |
| Aantal compressoren | | 1 | 1 |
| Type compressor | | ROTARY | ROTARY |
| Aandrijving compressor | | DC Inverter | DC Inverter |
| Hoeveelheid compressor-olie (VG74) | ml | 440 | 670 |
| Aantal ventilatoren buitendeel | | 1 | 1 |
| Luchtdebiet ventilator buitendeel | m ³ /h | 2600 | 3750 |
| Geluidsdruk (op 1 m) | dB(A) | 55 | 58 |
| Afmetingen (b x h x d) | mm | 800 x 315 x 545 | 900 x 350 x 700 |
| Gewicht | kg | 37 | 51 |
| Condensafvoer | mm | DN20 | DN20 |

Technische gegevens - Serie 2 - DIVA mono-split commercieel

| Serie Model | | Mono-split plafondonderbouw/wand | Mono-split plafondonderbouw/wand |
|---|-----------------|----------------------------------|----------------------------------|
| | | 5,0 kW | 7,0 kW |
| Koudemiddelleidingen | | | |
| Type koudemiddel | | R32 | R32 |
| Voorvulling koudemiddel | kg | 1,16 | 1,4 |
| tCO ₂ -equivalent | | 0,78 | 0,95 |
| Diameter koudemiddelleiding vloeistof | inch | 1/4" | 3/8" |
| Diameter koudemiddelleiding gas | inch | 1/2" | 5/8" |
| Voorvulling koudemiddel voor maximaal leidinglengte | m | 8 | 8 |
| Extra koudemiddel | g/m | 20 | 50 |
| Minimale koudemiddelleiding binnen- en buitendeel | m | 5 | 5 |
| Maximale totale leidinglengte | m | 30 | 50 |
| Maximaal hoogteverschil binnen- en buitendeel | m | 20 | 25 |
| Maximaal aantal bochten in koudemiddelleiding | | 5 | 8 |
| Maximale ontladdruk | MPa | 4,2 | 4,2 |
| Maximale zuigdruk | MPa | 1,15 | 1,15 |
| Voedings- en stroomkabels | | | |
| Voedingskabel buitendeel | mm ² | 3 x 2,5 | 3 x 2,5 |
| Voedingskabel tussen buiten- en binnendeel | mm ² | 3 x 1,5 | 3 x 1,5 |
| Signaalkabel tussen buiten- en binnendeel | mm ² | 2 x 0,75 | 2 x 0,75 |

* Voor uitgebreidere informatie over koeltechnisch leidingwerk zie installatiemanual op website Remeha

- Bovenstaande capaciteiten zijn gemeten onder de volgende omstandigheden:
 - Koelmodus:
 - binnentemperatuur: 27°C (droge boltemperatuur)
 - 19°C (natte boltemperatuur)
 - buitentemperatuur: 35°C (droge boltemperatuur)
 - Verwarmingsmodus:
 - binnentemperatuur: 20°C (droge boltemperatuur)
 - buitentemperatuur: 7°C (droge boltemperatuur)
 - 6°C (natteboltemperatuur)
 - Lengte koelleiding: 5 meter
 - Ventilatorsnelheid: hoog
- SEER/SCOP zijn conform EN14825. Referentiewaarden voor de gemiddelde klimaatzone.
- De bovenstaande parameters kunnen wijzigen t.g.v. productverbetering. We behouden ons het recht voor om de productspecificaties zonder voorafgaande kennisgeving te wijzigen.

Algemene gegevens

- › Geschikt voor zowel koelen als verwarmen
 - koelen mogelijk tot een buitenluchttemperatuur van -10°C
 - verwarmen mogelijk tot buitenluchttemperatuur van -15°C
- › SEER ≥ 6,1
- › Zowel toepasbaar als plafondonderbouw als wandmodel
- › Sierlijk gebogen frontpaneel met afgeronde hoeken en ingebouwd digitaal display
- › Mat witte satijnen kleur
- › Geïsoleerde luchtuitlaat welke condensvorming aan de uitblaasmond tot minimum beperkt
- › Luchtworp van maximaal 10 meter
- › Smal ontwerp/beperkte hoogte (235 mm), beperkt hoogteverlies van vrije ruimte onder het binnendeel
- › Eenvoudige toegang tot luchtfilters middels clipsluiting retourluchtroosters
- › Lage geluidsproductie door geoptimaliseerde ventilatorschoepen
- › Vrije keus in condensafvoer links of rechts van binnendeel
- › 5VA brandwerende elektrische control box
- › Verse lucht aansluiting mogelijk middels voor geperforeerde opening
- › Infrarood afstandsbediening standaard meegeleverd
- › Bedrade wandbedieningspaneel optioneel leverbaar
- › Lange koeltechnische leidinglengte en hoogteverschil mogelijk
- › Gescheiden aansluitconnectoren voor voedingen stroomkabels
- › Bedienbaar middels smartphone en tablet via optionele wifi-module TX1AC en Remeha Air Connect App (leverbaar Q2/Q3 2021)



Technische gegevens - Serie 2 - DIVA mono-split commercieel

DIVA mono-split kanaalinbouw

De DIVA mono-split kanaalinbouwmodellen zijn uitgerust met een drie standen ventilator (laag/midden/hoog) en worden veelal ingebouwd in de tussenruimte van een verlaagd plafond.

De DIVA mono-split kanaalinbouwmodellen hebben 5 bedrijfsmodi: auto, koeling, verwarming, ontvochtiging en ventilatie.

Temperatuurbereik buitendeel

Koelen: -10 tot +52°C

Verwarmen: -15 tot +24°C



Temperatuurbereik binnendeel

Instelbereik draadloze afstandsbediening: +16 tot +30°C

| Serie | | Mono-split kanaalinbouw | Mono-split kanaalinbouw |
|--|-------------------|-------------------------|-------------------------|
| Model | | 5,0 kW | 7,0 kW |
| Artikelcode buitendeel | | 777.6069 | 775.1196 |
| Artikelcode kanaalinbouw | | 777.3540 | 777.3541 |
| Nominale koelcapaciteit (min. - max.) | kW | 5,00 (1,53 - 5,60) | 7,00 (2,16 - 8,20) |
| Nominale verwarmingscapaciteit (min. - max.) | kW | 5,60 (1,40 - 6,20) | 8,00 (1,98 - 9,30) |
| Nominaal opgenomen vermogen koeling (min. - max.) | kW | 1,55 (0,47 - 2,30) | 2,12 (0,67 - 3,56) |
| Nominaal opgenomen vermogen verwarming (min. - max.) | kW | 1,49 (0,46 - 2,25) | 2,12 (0,65 - 3,62) |
| Nominaal opgenomen stroom koeling (min. - max.) | A | 6,73 (2,25 - 10,10) | 9,22 (3,21 - 15,63) |
| Nominaal opgenomen stroom verwarming (min. - max.) | A | 6,80 (2,20 - 9,88) | 9,60 (3,11 - 15,90) |
| Maximaal opgenomen vermogen | kW | 2,40 | 3,65 |
| Maximale stroom I-max | A | 12 | 16 |
| SEER | | 6,2 | 6,1 |
| SCOP | | 4 | 4 |
| Energie label koelen | | A++ | A++ |
| Energie label verwarmen | | A+ | A+ |
| EER | | 3,23 | 3,30 |
| COP | | 3,76 | 3,77 |
| Binnendeel: Mono-split kanaalinbouw | | | |
| Voedingsspanning binnendeel | V | 220 - 240 | 220 - 240 |
| Frequentie binnendeel | Hz | 50 | 50 |
| Opgenomen vermogen ventilator binnendeel | W | 200 | 200 |
| Aantal ventilatoren binnendeel | | 1 | 1 |
| Circulatierhoeveelheid (hoog/midden/laag) | m ³ /h | 1150/960/840 | 1400/1190/980 |
| Geluidsdruk (hoog/midden/laag op 1 m) | dB(A) | 43/41/40 | 44/41/39 |
| Afmetingen kanaalinbouwunit (LxBxD) | mm | 1000 x 700 x 245 | 1000 x 700 x 245 |
| Gewicht | kg | 31 | 32 |
| Externe statische druk (min. - max.) | Pa | 25 (0 - 160) | 25 (0 - 160) |
| Diameter koudemiddelleiding vloeistof | inch | 1/4" | 3/8" |
| Diameter koudemiddelleiding gas | inch | 1/2" | 5/8" |
| Condensafvoer | mm | DN20 | DN20 |
| Condenspomp inclusief | | nee | nee |
| Verse lucht aansluiting aanwezig (voor geperforeerd, maximaal 10% verse lucht toevoer) | | ja | ja |
| Mono-split buitendeel | | | |
| Voedingsspanning | V | 220 - 240 | 220 - 240 |
| Frequentie | Hz | 50 | 50 |
| Aantal compressoren | | 1 | 1 |
| Type compressor | | ROTARY | ROTARY |
| Aandrijving compressor | | DC Inverter | DC Inverter |
| Hoeveelheid compressor-olie (VG74) | ml | 440 | 670 |
| Aantal ventilatoren buitendeel | | 1 | 1 |
| Luchtdebiet ventilator buitendeel | m ³ /h | 2600 | 3750 |
| Geluidsdruk (op 1 m) | dB(A) | 55 | 58 |
| Geluidsvermogen (bronwaarde) | dB(A) | 64 | 67 |
| Afmetingen (b x h x d) | mm | 800 x 315 x 545 | 900 x 350 x 700 |
| Gewicht | kg | 37 | 51 |
| Condensafvoer | mm | DN20 | DN20 |

Technische gegevens - Serie 2 - DIVA mono-split commercieel

| Serie | | Mono-split kanaalinbouw 5,0 kW | Mono-split kanaalinbouw 7,0 kW |
|---|-----------------|-----------------------------------|-----------------------------------|
| Model | | | |
| Koudemiddelleidingen | | | |
| Type koudemiddel | | R32 | R32 |
| Voorvulling koudemiddel | kg | 1,16 | 1,40 |
| tCO ₂ -equivalent | | 0,78 | 0,95 |
| Diameter koudemiddelleiding vloeistof | inch | 1/4" | 3/8" |
| Diameter koudemiddelleiding gas | inch | 1/2" | 5/8" |
| Voorvulling koudemiddel voor maximaal leidinglengte | m | 8 | 8 |
| Extra koudemiddel | g/m | 20 | 50 |
| Minimale koudemiddelleiding binnen- en buitendeel | m | 5 | 5 |
| Maximale totale leidinglengte | m | 30 | 50 |
| Maximaal hoogteverschil binnen- en buitendeel | m | 20 | 25 |
| Maximaal aantal bochten in koudemiddelleiding | | 5 | 8 |
| Maximale ontlaaddruk | MPa | 4,2 | 4,2 |
| Maximale zuigdruk | MPa | 1,15 | 1,15 |
| Voedings- en stroomkabels | | | |
| Voedingskabel buitendeel | mm ² | 3 x 2,5 | 3 x 2,5 |
| Voedingskabel tussen buiten- en binnendeel | mm ² | 3 x 1,5 | 3 x 1,5 |
| Signaalkabel tussen buiten- en binnendeel | mm ² | 2 x 0,75 | 2 x 0,75 |

* Voor uitgebreidere informatie over koeltechnisch leidingwerk zie installatiemanual op website Remeha

- Bovenstaande capaciteiten zijn gemeten onder de volgende omstandigheden:
 - Koelmodus:
 - binnentemperatuur: 27°C (droge boltemperatuur)
 - 19°C (natte boltemperatuur)
 - buitentemperatuur: 35°C (droge boltemperatuur)
 - Verwarmingsmodus:
 - binnentemperatuur: 20°C (droge boltemperatuur)
 - buitentemperatuur: 7°C (droge boltemperatuur)
 - 6°C (natteboltemperatuur)
 - Lengte koelleiding: 5 meter
 - Ventilatorsnelheid: hoog
- SEER/SCOP zijn conform EN14825. Referentiewaarden voor de gemiddelde klimaatzone.
- De bovenstaande parameters kunnen wijzigen t.g.v. productverbetering. We behouden ons het recht voor om de productspecificaties zonder voorafgaande kennisgeving te wijzigen.

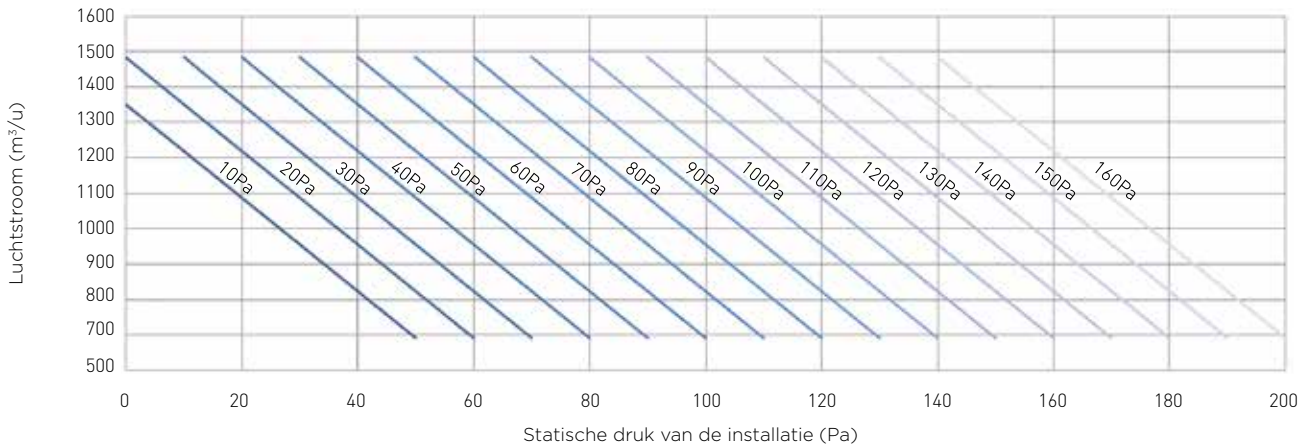
Algemene gegevens

- › Geschikt voor zowel koelen als verwarmen
 - koelen mogelijk tot een buitenluchttemperatuur van -10°C
 - verwarmen mogelijk tot buitenluchttemperatuur van -15°C
- › SEER ≥ 6,1
- › Inbouwhoogte (245 mm)
- › Instelbare externe statische druk door controller 0 - 160 Pa
- › Constante luchtopbrengst (correctie door microprocessor)
- › Lage geluidsproductie en hoge luchtopbrengst door geoptimaliseerde ventilatorschoepen
- › Vrije keus in condensafvoer links of rechts van binnendeel
- › Verse lucht aansluiting mogelijk middels voor geperforeerde opening
- › Bedrade wandbedieningspaneel standaard meegeleverd
- › Lange koeltechnische leidinglengte en hoogteverschil mogelijk
- › Eenvoudige montage
- › Eenvoudig onderhoud (wasbare filters met clipverbinding)
- › Retourlucht standaard aan achterzijde door wisselen plaat onderzijde ook onderaansluiting / retourlucht mogelijk (plaat is uitwisselbaar tussen onderzijde en achterzijde)
- › Onderhouden schoonmaakwerkzaamheden kunnen uitgevoerd worden zonder aangesloten kanaalwerk te hoeven demonteren
- › Bedienbaar middels smartphone en tablet via optionele wifi-module TX1AC en Remeha Air Connect App (leverbaar Q2/Q3 2021)

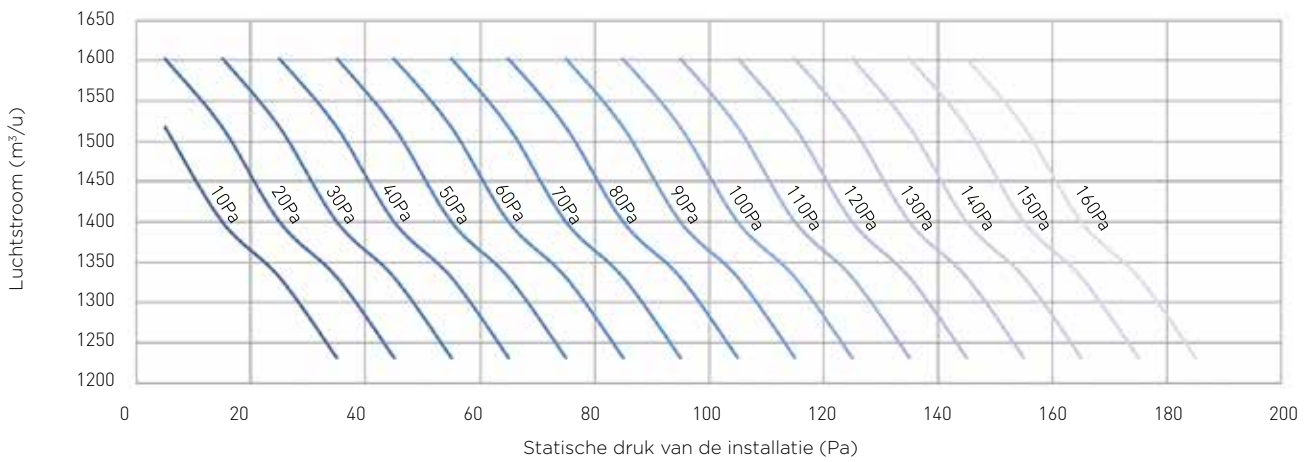


Technische gegevens - Serie 2 - DIVA mono-split commercieel

5 kW DIVA mono-split kanaalinbouw



7 kW DIVA mono-split kanaalinbouw



Standaard instelling externe tegendruk kanaalinbouw is 25 Pa en dient op locatie naar juiste waarde te worden ingesteld. Deze is instelbaar tot 160 Pa.

Technische gegevens - Serie 3 - DIVA multi-split

Bij de DIVA multi-split modellen kunt u maar liefst 176 combinaties maken, waarbij u de vrije keus heeft uit hogewandmodellen, roundflow cassettes en plafondonderbouw/wand modellen van verschillende koelcapaciteiten. U bent zowel vrij in het kiezen van uw koelcapaciteit als model binnendeel, zolang de combinatie qua koelcapaciteit maar voorkomt in de combinatietabel welke is opgenomen in dit hoofdstuk. De voordelen zoals bij serie 1 en serie 2 benoemd, zijn ook voor serie 3 van toepassing.

Het is ook mogelijk om niet alle aansluitingen op het buitendeel te benutten en deze te reserveren voor een mogelijke uitbreiding in de toekomst zolang de eindcombinatie maar voorkomt in de combinatietabel.

De DIVA multi-split buitendelen zijn leverbaar met de navolgende koelcapaciteiten 4/5/6/8/10 en 12 kW. Afhankelijk van type buitendeel kunnen er 2, 3, 4 of 5 binnendelen op 1 buitendeel worden aangesloten. Ideaal dus als u meerdere ruimten wilt koelen of verwarmen en reduceert hiermee de benodigde opstelruimte rondom het gebouw.

Doordat het koudemiddel technisch 1-circuit is, kan er naar wens enkel gekoeld of enkel verwarmd worden. Bijvoorbeeld 2 binnendelen laten verwarmen en 2 laten koelen is dus niet mogelijk.

Elk binnendeel heeft een eigen afstandsbediening dan wel wandthermostaatbediening welke standaard worden meegeleverd bij het binnendeel.

Bij het Q2 2021 beschikbaar komen van de Remeha Air Connect App zijn alle binnendelen mits voorzien van de juiste wifi-module (USB-stick dan wel TX1AC-module) op met dezelfde app zowel in huis als daarbuiten te bedienen.

De units zijn zeer efficiënt en energiebesparend, SEER hoger dan 6.1, SCOP hoger dan 4.0, voldoet aan het nieuwe ERP A ++ / A + niveau.

Intelligente technologie stelt in staat het energieverbruik te verminderen van normaal 5W naar 0,5W per uur in stand-by, wat 90% van de besparing oplevert.

Elk binnendeel heeft een eigen elektronisch expansieventiel welke zorgt voor een snelle en optimale koudemiddeltoevoer naar het binnendeel en daardoor snel koelen / verwarmen.

Zeer groot werkingsgebied voor zowel koelen (-10° tot +52°C) als verwarmen (-15°C tot + 24°C)

Automatische herstart na spanningsonderbreking.

Bij lage omgevingstemperaturen gaat het buitendeel intelligent ontdooien, hetgeen wilt zeggen dat de ontdooitijden en -tijd kunnen automatisch worden aangepast aan de omgevingstemperatuur. Hiermee wordt de ontdooitijd verkort met 25%. Daarnaast verbetert de intelligente ontdooifunctie het verwarmingsrendement met 10%.



DIVA multi-split buitendelen



Temperatuurbereik buitendeel

Koelen: -10 tot +52°C

Verwarmen: -15 tot +24°C

| Serie | | DIVA multi-split buitendeel | DIVA multi-split buitendeel | DIVA multi-split buitendeel | DIVA multi-split buitendeel | DIVA multi-split buitendeel | DIVA multi-split buitendeel |
|---|-------------------|-----------------------------|-----------------------------|-----------------------------|-----------------------------|-----------------------------|-----------------------------|
| Model | | MUXN 40-2 | MUXN 50-2 | MUXN 60-3 | MUXN 80-3 | MUXN 100-4 | MUXN 120-5 |
| | | 4,0 kW | 5,0 kW | 6,0 kW | 8,0 kW | 10,0 kW | 12,0 kW |
| Artikelnummer | | 775.1199 | 775.1200 | 775.1201 | 775.1202 | 775.1203 | 775.1204 |
| Maximum aantal binnendelen op buitendeel | | 2 | 2 | 3 | 3 | 4 | 5 |
| Nominale koelcapaciteit (min. - max.) | kW | 4,10 (1,80 - 4,51) | 5,30 (2,00 - 5,83) | 6,20 (2,20 - 6,71) | 7,90 (2,30 - 8,69) | 10,50 (2,50 - 11,00) | 12,00 (2,77 - 12,70) |
| Nominale verwarmingscapaciteit (min. - max.) | kW | 4,80 (2,05 - 5,28) | 5,60 (2,21 - 6,16) | 6,60 (2,39 - 7,26) | 8,20 (2,45 - 9,02) | 11,00 (2,67 - 11,20) | 13,00 (2,96 - 13,10) |
| Voedingsspanning | V | 220 - 240 | 220 - 240 | 220 - 240 | 220 - 240 | 220 - 240 | 220 - 240 |
| Frequentie | Hz | 50 | 50 | 50 | 50 | 50 | 50 |
| Nominaal opgenomen vermogen koeling (min. - max.) | W | 1240 (198 - 2100) | 1750 (280 - 2300) | 1920 (350 - 2800) | 2460 (560 - 3400) | 3950 (680 - 4930) | 4450 (750 - 5450) |
| Nominaal opgenomen vermogen verwarming (min. - max.) | W | 1150 (198 - 2100) | 1540 (280 - 2300) | 1780 (350 - 2800) | 2270 (560 - 3400) | 3150 (530 - 3850) | 3750 (600 - 4350) |
| Nominaal opgenomen stroom koeling | A | 5,40 | 7,60 | 8,30 | 10,70 | 17,50 | 19,72 |
| Nominaal opgenomen stroom verwarming | A | 5,00 | 6,70 | 7,80 | 9,80 | 13,96 | 16,62 |
| Maximaal opgenomen vermogen | kW | 2,1 | 2,3 | 2,8 | 3,4 | 5,3 | 5,6 |
| Maximale stroom I-max | A | 10,0 | 11,0 | 13,0 | 16,0 | 23,5 | 24,5 |
| SEER (hogewand modellen) | | 6,16 | 7,07 | 6,57 | 6,30 | 6,15 | 6,14 |
| SCOP (hogewand modellen) | | 4,06 | 4,07 | 4,39 | 4,04 | 4,12 | 4,14 |
| Energielabel koelen | | A++ | A++ | A++ | A++ | A++ | A++ |
| Energielabel verwarmen | | A+ | A+ | A+ | A+ | A+ | A+ |
| EER | | 3,31 | 3,03 | 3,23 | 3,21 | 2,66 | 2,70 |
| COP | | 4,17 | 3,64 | 3,71 | 3,61 | 3,49 | 3,47 |
| Buitendeel | | | | | | | |
| Aantal compressoren | | 1 | 1 | 1 | 1 | 1 | 1 |
| Type compressor | | Rotary | Rotary | Twin Rotary | Twin Rotary | Rotary | Rotary |
| Aandrijving compressor | | DC Inverter | DC Inverter | DC Inverter | DC Inverter | DC Inverter | DC Inverter |
| Hoeveelheid compressor-olie (VG74) | ml | 310 | 440 | 450 | 670 | 1000 | 1000 |
| Aantal ventilatoren buitendeel | | 1 | 1 | 1 | 1 | 1 | 1 |
| Luchtdebiet ventilator buitendeel | m ³ /h | 2300 | 2300 | 3100 | 3100 | 4000 | 4200 |
| Geluidsdruk (op 1 m) | dB(A) | 54 | 55 | 56 | 58 | 61 | 61 |
| Geluidsvermogen (bronwaarde) | dB(A) | 61 | 62 | 65 | 65 | 68 | 68 |
| Afmetingen (b x h x d) | mm | 800 x 315 x 545 | 800 x 315 x 545 | 834 x 328 x 655 | 834 x 328 x 655 | 985 x 395 x 808 | 985 x 395 x 808 |
| Gewicht | kg | 34 | 36 | 44 | 46 | 74 | 75 |
| Condensafvoer | mm | DN20 | DN20 | DN20 | DN20 | DN20 | DN20 |
| Koudemiddelleidingen | | | | | | | |
| Type koudemiddel | | R32 | R32 | R32 | R32 | R32 | R32 |
| Voorvulling koudemiddel in buitendeel | kg | 1,07 | 1,10 | 1,25 | 1,20 | 2,30 | 2,30 |
| tCO ₂ -equivalent | | 0,72 | 0,74 | 0,84 | 0,81 | 1,55 | 1,55 |
| Diameter koudemiddelleiding vloeistof | inch | 2x 1/4" | 2x 1/4" | 3x 1/4" | 3x 1/4" | 4x 1/4" | 5x 1/4" |
| Diameter koudemiddelleiding gas | inch | 2x 3/8" | 2x 3/8" | 3x 3/8" | 3x 3/8" | 4x 3/8" | 5x 3/8" |
| Extra koudemiddel | (g/m) | 25 | 25 | 25 | 25 | 25 | 25 |
| Maximale totale leidinglengte voor alle ruimte opgeteld | m | L1 + L2 ≤ 40 | L1 + L2 ≤ 40 | L1 + L2 + L3 ≤ 60 | L1 + L2 + L3 ≤ 60 | L1 + L2 + L3 + L4 ≤ 80 | L1 + L2 + L3 + L4 + L5 ≤ 80 |
| Minimale koudemiddelleiding binnen- en buitendeel | m | 5 | 5 | 5 | 5 | 5 | 5 |
| Maximale lengte voor 1 binnendeel (L1, L2, L3, L4 en L5) | m | 25 | 25 | 30 | 30 | 35 | 35 |
| Maximaal hoogteverschil tussen binnen- en buitendeel (H1, H2, H3, H4 en H5) | m | 15 | 15 | 15 | 15 | 15 | 15 |
| Maximaal hoogteverschil tussen de binnendelen (h) | m | 10 | 10 | 10 | 10 | 10 | 10 |
| Maximaal aantal bochten in koudemiddelleiding | | 5 | 5 | 5 | 5 | 10 | 10 |
| Maximale ontladdruk | MPa | 4,2 | 4,2 | 4,2 | 4,2 | 4,2 | 4,2 |
| Maximale zuigdruk | MPa | 1,15 | 1,15 | 1,15 | 1,15 | 1,15 | 1,15 |
| Voedings- en stroomkabels | | | | | | | |
| Voedingskabel buitendeel | mm ² | 3 x 2,5 | 3 x 2,5 | 3 x 2,5 | 3 x 2,5 | 3 x 4 | 3 x 4 |
| Voedingskabel tussen buiten- en binnendeel | mm ² | 4 x 1,5 | 4 x 1,5 | 4 x 1,5 | 4 x 1,5 | 4 x 1,5 | 4 x 1,5 |

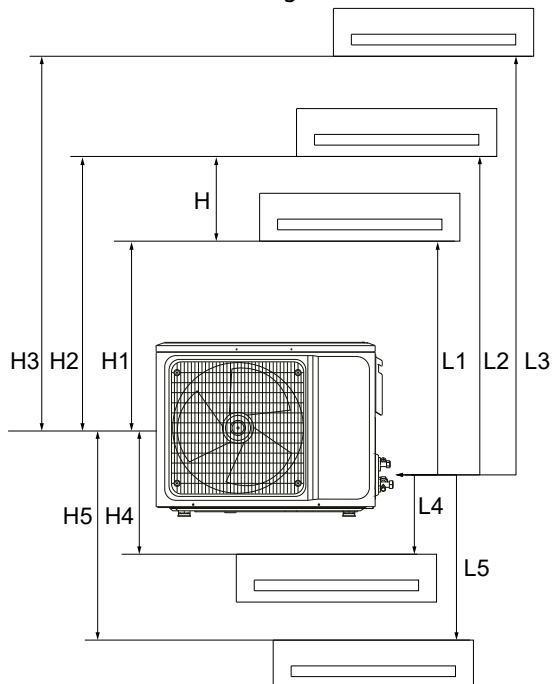
* Voor uitgebreidere informatie over koeltechnisch leidingwerk zie installatiemanual op website Remeha

Technische gegevens - Serie 3 - DIVA multi-split

- Bovenstaande capaciteiten zijn gemeten onder de volgende omstandigheden:

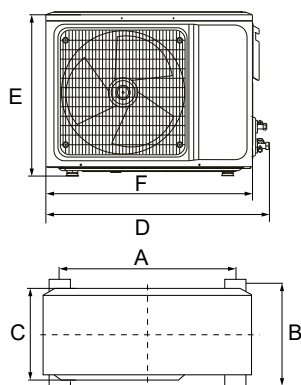
| | | |
|-------------------|--------------------|-----------------------------|
| Koelmodus: | binnentemperatuur: | 27°C (droge boltemperatuur) |
| | | 19°C (natte boltemperatuur) |
| Verwarmingsmodus: | binnentemperatuur: | 20°C (droge boltemperatuur) |
| | | 7°C (droge boltemperatuur) |
| | buitentemperatuur: | 35°C (droge boltemperatuur) |
| | | 6°C (natteboltemperatuur) |
- Lengte koelleiding: 5 meter
- Ventilatorsnelheid: hoog
- SEER/SCOP zijn conform EN14825. Referentiewaarden voor de gemiddelde klimaatzone.
- Bij het aansluiten van binnendelen met een leidingdiameter van 1/2" moet de meegeleverde gasadapter worden gebruikt. Deze adapter dient aangesloten te worden op het binnendeel.

Lengte van de koudemiddelleidingen



De hierboven getoonde L en H eenheden treft u aan in de tabel met technische gegevens en dienen niet overschreden te worden in de praktijk.

Afmetingen



| Type | Afmetingen | | | | | |
|---|------------|---------|---------|---------|---------|---------|
| | A mm | B mm | C mm | D mm | E mm | F mm |
| DIVA buitendeel multi-split 2x1 - 4,0 kW (HK204) | 545 | 315 | 545 | 822 | 315 | 800 |
| DIVA buitendeel multi-split 2x1 - 5,0 kW (HK205) | 545 | 315 | 545 | 822 | 315 | 800 |
| DIVA buitendeel multi-split 3x1 - 6,0 kW (HK206) | 540 | 335 | 655 | 854 | 328 | 834 |
| DIVA buitendeel multi-split 3x1 - 8,0 kW (HK207) | 540 | 335 | 655 | 854 | 328 | 834 |
| DIVA buitendeel multi-split 4x1 - 10,0 kW (HK208) | 675 | 410 | 805 | 1000 | 395 | 985 |
| DIVA buitendeel multi-split 5x1 - 12,0 kW (HK209) | 675 | 410 | 805 | 1000 | 395 | 985 |



Technische gegevens - Serie 3 - DIVA multi-split

DIVA multi-split hogewand

Temperatuurbereik binnendeel

Instelbereik draadloze afstandsbediening: +16 tot +30°C



| Serie | | Multi-split hogewand 2,0 kW* | Multi-split hogewand 2,5 kW | Multi-split hogewand 3,5 kW | Multi-split hogewand 5,0 kW |
|--|-------------------|------------------------------|-----------------------------|-----------------------------|-----------------------------|
| Model | | | | | |
| Artikelnummer | | 777.3678 | 777.1572 | 777.1574 | 777.1576 |
| Nominale koelcapaciteit (min./max.) | kW | 2,05 (1,13 - 2,70) | 2,58 (1,40 - 3,30) | 3,50 (1,70 - 3,70) | 5,27 (2,50 - 5,80) |
| Nominale verwarmingscapaciteit (min./max.) | kW | 2,15 (0,98 - 2,50) | 2,70 (1,20 - 3,00) | 3,50 (1,50 - 3,70) | 5,37 (2,25 - 5,80) |
| Voedingsspanning | V | 220 - 240 | 220 - 240 | 220 - 240 | 220 - 240 |
| Frequentie | Hz | 50 | 50 | 50 | 50 |
| Luchtstroom in stand Turbo | m ³ /h | 600 | 600 | 600 | 850 |
| Luchtstroom in stand Hoog | m ³ /h | 540 | 540 | 540 | 810 |
| Luchtstroom in stand Medium | m ³ /h | 480 | 480 | 480 | 730 |
| Luchtstroom in stand Laag | m ³ /h | 430 | 430 | 430 | 650 |
| Luchtstroom in stand Stil | m ³ /h | 390 | 390 | 390 | 580 |
| Geluidsdruk in stand Turbo (op 1 m) | dB(A) | 42 | 42 | 42 | 46 |
| Geluidsdruk in stand Hoog (op 1 m) | dB(A) | 38 | 38 | 39 | 42 |
| Geluidsdruk in stand Medium (op 1 m) | dB(A) | 34 | 34 | 35 | 39 |
| Geluidsdruk in stand Laag (op 1 m) | dB(A) | 29 | 29 | 31 | 35 |
| Geluidsdruk in stand Stil (op 1 m) | dB(A) | 22 | 22 | 24 | 25 |
| Afmetingen | mm | 792 x 292 x 201 | 792 x 292 x 201 | 792 x 292 x 201 | 940 x 316 x 224 |
| Gewicht | kg | 8,0 | 8,0 | 8,5 | 12,0 |
| Soort koudemiddel | | R32 | R32 | R32 | R32 |
| Koudemiddelaansluiting vloeistof | inch | 1/4" | 1/4" | 1/4" | 1/4" |
| Koudemiddelaansluiting gas | inch | 3/8" | 3/8" | 3/8" | 1/2" |
| Condensafvoer | mm | 16,5 | 16,5 | 16,5 | 16,5 |
| Condenspomp inclusief | | nee | nee | nee | nee |
| Verse lucht aansluiting aanwezig | | nee | nee | nee | nee |

* Enkel toepasbaar bij multi-split. Overige modellen toepasbaar voor zowel mono- als multi-split

Technische gegevens - Serie 3 - DIVA multi-split

DIVA multi-split cassette

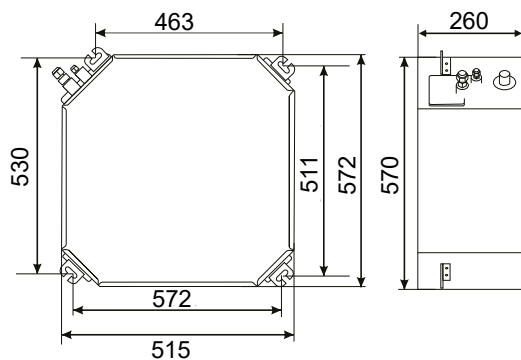
Temperatuurbereik binnendeel

Instelbereik draadloze afstandsbediening: +16 tot +30°C

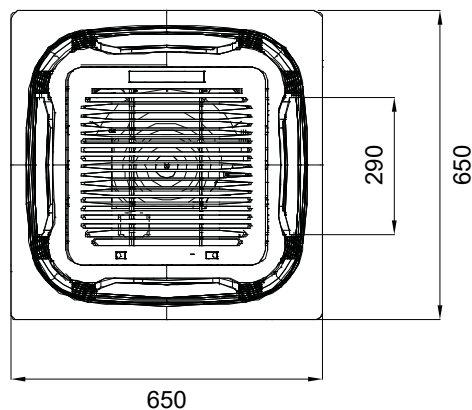


| Serie | | Multi-split cassette | Multi-split cassette | Multi-split cassette |
|--|-------------------|-----------------------|-----------------------|-----------------------|
| Model | | 2,5 kW | 3,5 kW | 5,0 kW |
| Artikelnummer cassette body | | 777.3559 | 777.3560 | 777.3561 |
| Artikelnummer paneel (Round flow) | | 777.5765 | 777.5765 | 777.5765 |
| Nominale koelcapaciteit (min. - max.) | kW | 2,80 (1,50 - 3,55) | 3,60 (1,70 - 3,70) | 5,00 (2,50 - 5,60) |
| Nominale verwarmingscapaciteit (min. - max.) | kW | 3,00 (1,60 - 3,81) | 3,90 (2,03 - 4,42) | 5,60 (3,03 - 7,03) |
| Voedingsspanning | V | 220 - 240 | 220 - 240 | 220 - 240 |
| Frequentie | Hz | 50 | 50 | 50 |
| Opgenomen vermogen in koelingmodus | W | 70 (17,5 - 109) | 70 (17,5 - 109) | 70 (17,5 - 109) |
| Opgenomen vermogen in verwarmingsmodus | W | 70 (17,5 - 109) | 70 (17,5 - 109) | 70 (17,5 - 109) |
| Circulatiehoeveelheid (hoog/midden/laag) | m ³ /h | 700/600/530 | 700/600/530 | 700/600/530 |
| Geluidsdrukvermogen (op 1 m) | dB(A) | 45/41/35 | 45/41/35 | 45/41/35 |
| Afmetingen cassettebehuizing | mm | 570 x 570 x 260 | 570 x 570 x 260 | 570 x 570 x 260 |
| Gewicht cassettebehuizing | kg | 18 | 18 | 18 |
| Afmetingen paneel | mm | 650 x 650 x 55 | 650 x 650 x 55 | 650 x 650 x 55 |
| Gewicht paneel | kg | 2,2 | 2,2 | 2,2 |
| Soort koudemiddel | | R32 | R32 | R32 |
| Koudemiddelaansluiting vloeistof | inch | 1/4" | 1/4" | 1/4" |
| Koudemiddelaansluiting gas | inch | 1/2" | 1/2" | 1/2" |
| Condensafvoer | mm | 20 | 20 | 20 |
| Condenspomp inclusief | | ja | ja | ja |
| Opvoerhoogte ingebouwde condenspomp | mm | 700 | 700 | 700 |
| Verse lucht aansluiting aanwezig (voor geperforeerd, maximaal 30% verse lucht toevoer) | | ja | ja | ja |

Afmetingen inbouwgedeelte cassette-unit



Afmetingen paneel



Technische gegevens - Serie 3 - DIVA multi-split

DIVA multi-split hogewand plafondonderbouw/wand

Temperatuurbereik binnendeel

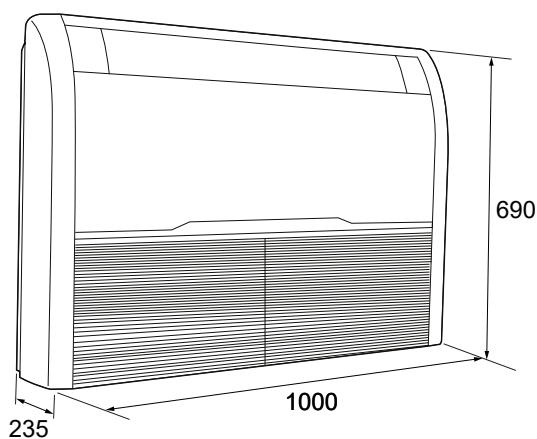
Instelbereik draadloze afstandsbediening: +16 tot +30°C



| Serie | | Multi-split plafondonderbouw / wand |
|--|-------------------|-------------------------------------|
| Model | | 3,5 kW |
| Artikelnummer | | 777.3562 |
| Nominale koelcapaciteit (min. - max.) | kW | 3,60 (1,70 - 3,70) |
| Nominale verwarmingscapaciteit (min. - max.) | kW | 3,90 (2,03 - 4,42) |
| Voedingsspanning | V | 220 - 240 |
| Frequentie | Hz | 50 |
| Opgenomen vermogen in koeling modus | W | 70 (20 - 125) |
| Opgenomen vermogen in verwarmingsmodus | W | 70 (20 - 125) |
| Ventilatorsnelheid binnendeel | r/min | 850/730/630 |
| Circulatie hoeveelheid | m ³ /h | 840/700/580 |
| Geluidsdruk (hoog/midden/laag) op 1 m | dB(A) | 40/34/31 |
| Afmetingen binnendeel | mm | 1000 x 690 x 235 |
| Netto gewicht | kg | 27 |
| Type koudemiddel | | R32 |
| Diameter koudemiddelvloeistofleiding | inch | 1/4" |
| Diameter koudemiddelgasleiding | inch | 1/2" |
| Condensafvoeraansluiting | mm | DN20 |
| Verse lucht aansluiting mogelijk | | ja |
| Maximale luchtworp | m | 15 |

* Bovenliggende parameters zijn gemeten bij een koudemiddeleidinglengte van 5 meter

Afmetingen plafondonderbouw / wand unit



Dit model kan zowel horizontaal als vertikaal gemonteerd worden.

Technische gegevens - Serie 3 - DIVA multi-split

| Model buitendeel Aantal binnendelen | | DIVA multi split buitendeel met vrije keus (model en vermogen) binnendelen | | | | | 5x1 12 kW max.5 |
|--|----|--|--------------------|--------------------|--------------------|---------------------|-----------------------------|
| | | 2x1 4 kW max. 2 | 2x1 5 kW max. 2 | 3x1 6 kW max. 3 | 3x1 8 kW max. 3 | 4x1 10 kW max. 4 | |
| 5 binnendelen | 1 | | | | | | 2,0 + 2,0 + 2,0 + 2,0 + 2,0 |
| | 2 | | | | | | 2,0 + 2,0 + 2,0 + 2,0 + 2,5 |
| | 3 | | | | | | 2,0 + 2,0 + 2,0 + 2,0 + 3,5 |
| | 4 | | | | | | 2,0 + 2,0 + 2,0 + 2,0 + 5,0 |
| | 5 | | | | | | 2,0 + 2,0 + 2,0 + 2,5 + 2,5 |
| | 6 | | | | | | 2,0 + 2,0 + 2,0 + 2,5 + 3,5 |
| | 7 | | | | | | 2,0 + 2,0 + 2,0 + 2,5 + 5,0 |
| | 8 | | | | | | 2,0 + 2,0 + 2,0 + 3,5 + 3,5 |
| | 9 | | | | | | 2,0 + 2,0 + 2,0 + 2,5 + 5,0 |
| | 10 | | | | | | 2,0 + 2,0 + 2,5 + 2,5 + 2,5 |
| | 11 | | | | | | 2,0 + 2,0 + 2,5 + 2,5 + 3,5 |
| | 12 | | | | | | 2,0 + 2,0 + 2,5 + 2,5 + 5,0 |
| | 13 | | | | | | 2,0 + 2,0 + 2,5 + 3,5 + 3,5 |
| | 14 | | | | | | 2,0 + 2,0 + 2,5 + 3,5 + 5,0 |
| | 15 | | | | | | 2,0 + 2,0 + 3,5 + 3,5 + 3,5 |
| | 16 | | | | | | 2,0 + 2,0 + 3,5 + 3,5 + 5,0 |
| | 17 | | | | | | 2,0 + 2,5 + 2,5 + 2,5 + 2,5 |
| | 18 | | | | | | 2,0 + 2,5 + 2,5 + 2,5 + 3,5 |
| | 19 | | | | | | 2,0 + 2,5 + 2,5 + 3,5 + 3,5 |
| | 20 | | | | | | 2,0 + 2,5 + 2,5 + 3,5 + 5,0 |
| | 21 | | | | | | 2,0 + 2,5 + 3,5 + 3,5 + 3,5 |
| | 22 | | | | | | 2,0 + 3,5 + 3,5 + 3,5 + 3,5 |
| | 23 | | | | | | 2,5 + 2,5 + 2,5 + 2,5 + 2,5 |
| | 24 | | | | | | 2,5 + 2,5 + 2,5 + 2,5 + 3,5 |
| | 25 | | | | | | 2,5 + 2,5 + 2,5 + 2,5 + 5,0 |
| | 26 | | | | | | 2,5 + 2,5 + 2,5 + 3,5 + 3,5 |
| | 27 | | | | | | 2,5 + 2,5 + 3,5 + 3,5 + 3,5 |

Verlengde garantie DIVA airconditioners en service

Verlengde garantie DIVA airconditioners

Standaard op de DIVA airconditioners krijgt de eindgebruiker twee jaar garantie. Wanneer er een volledige en juiste aanmelding is uitgevoerd op MijnRemeha.nl door de installateur dan wel de eindgebruiker, wordt de standaard garantie met 1 jaar verlengd. De garantie op DIVA airconditioners betreft garantie op defecte onderdelen binnen de garantieperiode. Reizen en arbeidsloon vallen niet onder garantie en zijn uitgesloten.



Inbedrijfstelling en onderhoud DIVA airconditioners

Wij helpen u graag met ondersteuning op uw project om u op weg te helpen tegen het tarief van € 250,00. Remeha doet geen onderhoud aan airco's en inbedrijfstellingen. Voor vragen en storings staat alle informatie in de user- en installation manual bijgeleverd in het binnendeel. Remeha helpt u graag telefonisch bij het beantwoorden van vragen en het geven van een advies of via onze FAQ.

